

# Sanitana

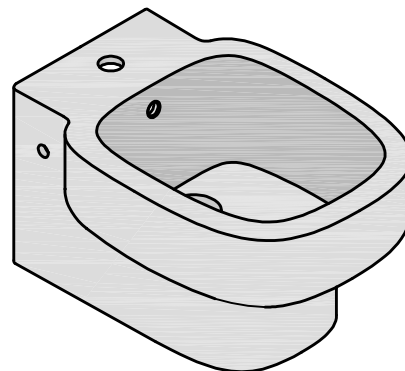
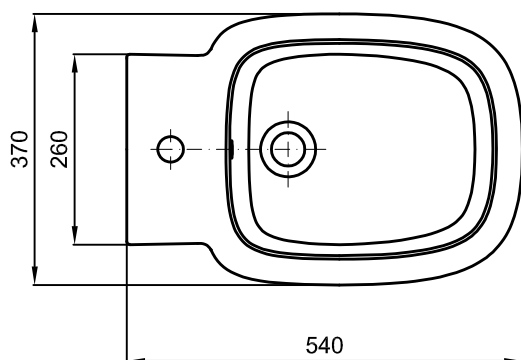
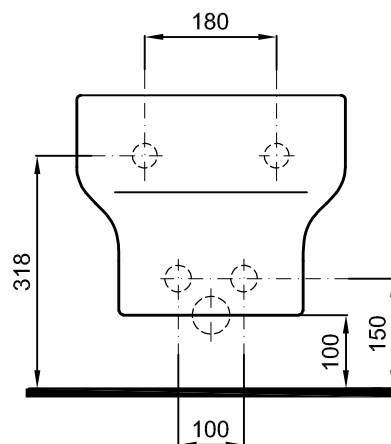
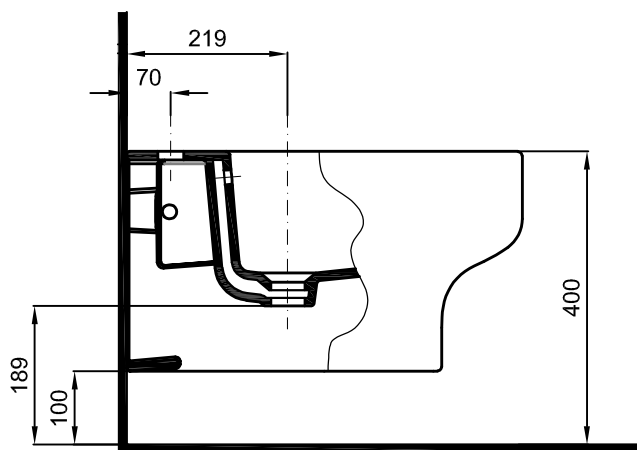
## CARACTERÍSTICAS DO MODELO:

- MATERIAL: VITREOUS CHINA
- COM FURO PARA TORNEIRA
- COM FURO LADRÃO
- S/EN 36; UNE - EN 36; NF - EN 36; NF D 11 - 107
- GARANTIA DE 2 ANOS
- PESO: 20.0 KG

## PEÇA:

- DESCRIÇÃO: BIDÉ SUSPENSO
- SERIE: BE YOU
- VERSÃO: MONOBLOCO
- REF: S10062734900000

## CROQUIS COM DIMENSÕES GERAIS E DE LIGAÇÃO:



## COMPONENTES INCLUÍDOS:

- KIT DE FIXAÇÃO BIDÉ Ref: CPF11.0001

## PRODUTOS ASSOCIADOS:

- CONJUNTOS E ACESSÓRIOS DE MONTAGEM AUTOPORTANTES - (OPCIONAL, CONSULTAR CATALOGO GERAL)

Os produtos apresentados seguem especificações técnicas internas da Sanitana SA. As dimensões são meramente indicativas. Para instalação à medida apenas devem ser consideradas as dimensões retiradas da peça a ser aplicada. Reservamos o direito de fazer alterações técnicas que permitam melhorar a funcionalidade dos nossos produtos sem aviso prévio.

# Sanitana

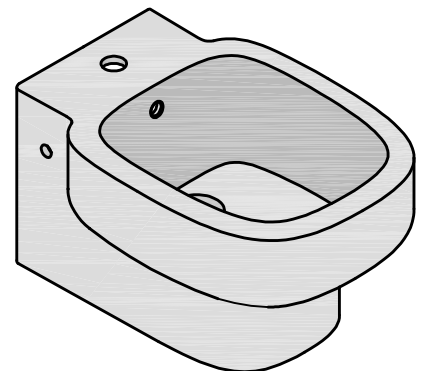
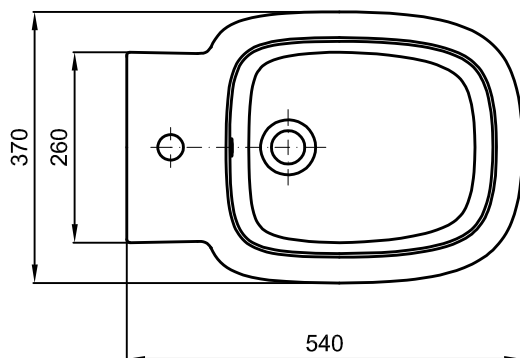
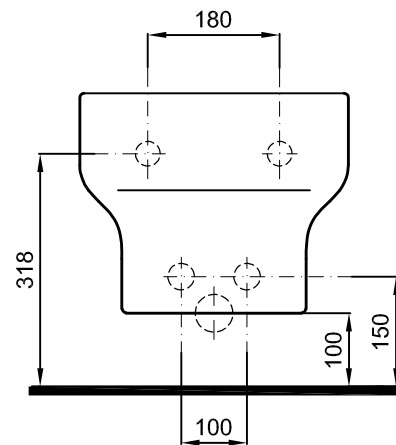
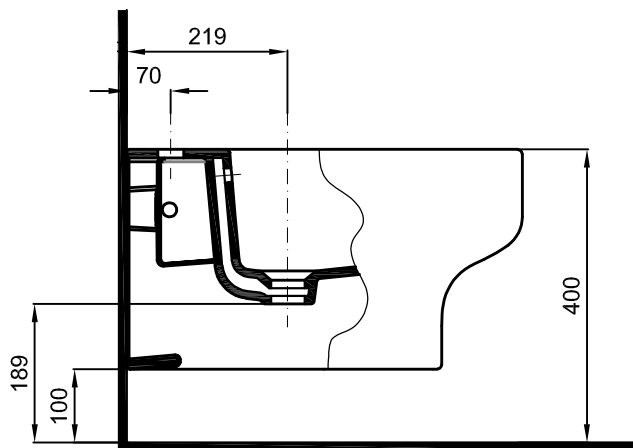
## FEATURES OF THE MODEL:

- MATERIAL: VITREOUS CHINA
- WITH TAP HOLE
- WITH OVERFLOW
- S/ EN 36; UNE - EN 36; NF - EN 36; NF D 11 - 107
- 2 YEARS WARRANTY
- WEIGHT: 20.0 KG

## PART:

- DESCRIPTION: WALL HUNG BIDET
- SERIES: BE YOU
- VERSION: MONOBLOC
- REF: S10062734900000

## SKETCH WITH DIMENSIONS AND CONNECTIONS:



## INCLUDED COMPONENTS:

- BIDET FIXING KIT Ref: CPF11.0001

## RELATED PRODUCTS:

- SETS AND ACCESSORIES FOR FREESTANDING ASSEMBLY - (OPTIONAL, CONSULT GENERAL CATALOGUE)