

# Sanitana

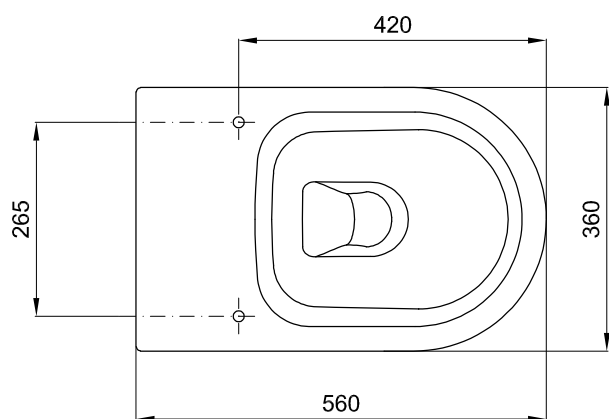
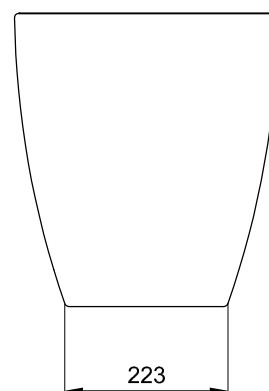
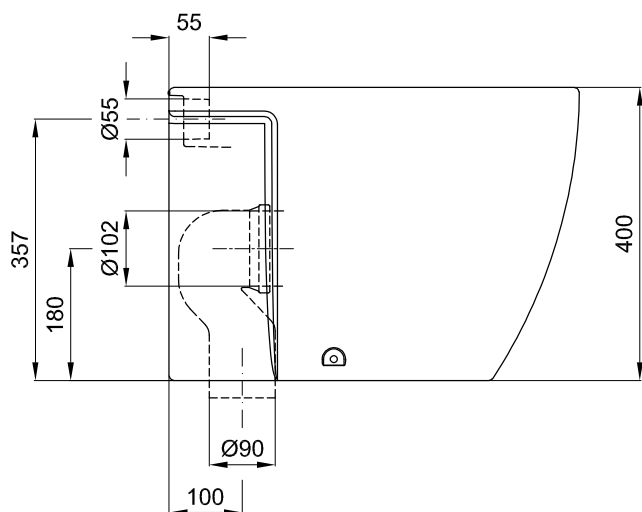
## CARACTERÍSTICAS DO MODELO:

- MATERIAL: VITREOUS CHINA
- SANITA DE PÉ COM DESCARGA DIRECTA E SAÍDA DUAL
- PROVIDA DE TANQUE ALTO ENCASTRADO OU FLUXÓMETRO
- S/EN 37: EN 997; UNE - EN 37; UNE - EN 997; NF - EN 37; NF - EN 997; NF D 12 - 101
- S/NF D 12 - 203
- GARANTIA DE 2 ANOS
- PESO: 27.5KG

## PEÇA:

- DESCRIÇÃO: SANITA SIMPLES DE PÉ
- SERIE: CORAL
- VERSÃO: SAÍDA DUAL (H/V)
- REF: CRSS2B

## CROQUIS COM DIMENSÕES GERAIS E DE LIGAÇÃO:



## COMPONENTES INCLUÍDOS:

- KIT DE FIXAÇÃO SANITA Ref: A822503120
- KIT DE FIXAÇÃO CURVO EVACUAÇÃO VARÃO 85mm Ref: 21303
- CURVO DE EVACUAÇÃO Ref: 18582

## PRODUTOS ASSOCIADOS:

- TAMPO Ref: CRTD2 / CRTD4 - (OPCIONAL, CONSULTAR CATALOGO GERAL)

# Sanitana

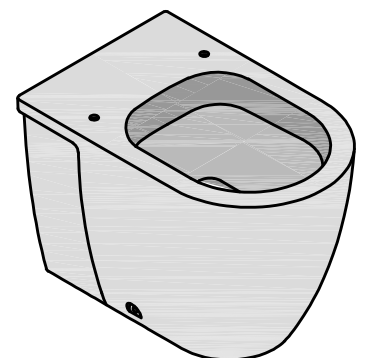
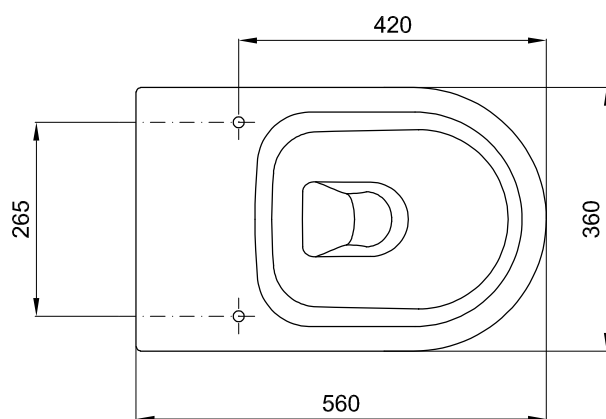
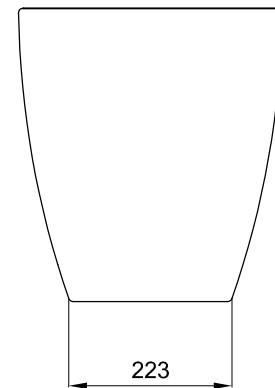
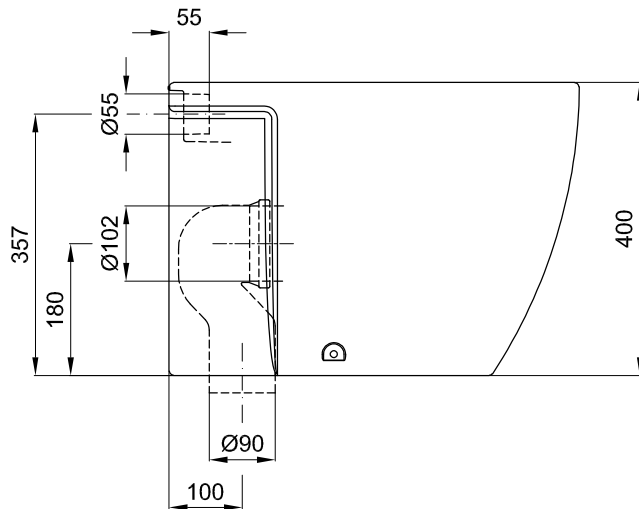
## FEATURES OF THE MODEL:

- MATERIAL: VITREOUS CHINA
- SIMPLE TOILET WITH DIRECT DISCHARGE AND DUAL OUTLET WITH TECHNICAL OUTLET
- FITTED TANK TOP RECESSED OR FLOWMETER
- S/ EN 37; EN 997; UNE-EN 37; UNE-EN 997; NF-EN 37; NF-EN 997; NF D 12 - 101
- S/NF D 12 - 203
- TWO YEARS WARRANTY
- WEIGHT: 27.5KG

## PART:

- DESCRIPTION: SIMPLE TOILET
- SERIES: CORAL
- VERSION: DUAL OUTLET (H/V)
- REF: CRSS2B

## SKETCH WITH DIMENSIONS AND CONNECTIONS:



## INCLUDED COMPONENTS:

- FIXING KIT TOILET Ref.: A822503120
- FIXING KIT EVACUATION CURVED ROD 85mm Ref.: 21303
- EVACUATION CURVED Ref.: 18582

## RELATED PRODUCTS:

- SEAT&COVER Ref: CRTD2 / CRTD4 - (OPTIONAL, CONSULT GENERAL CATALOGUE)