

# Sanitana

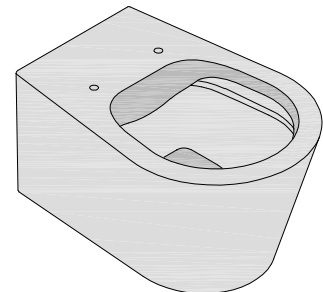
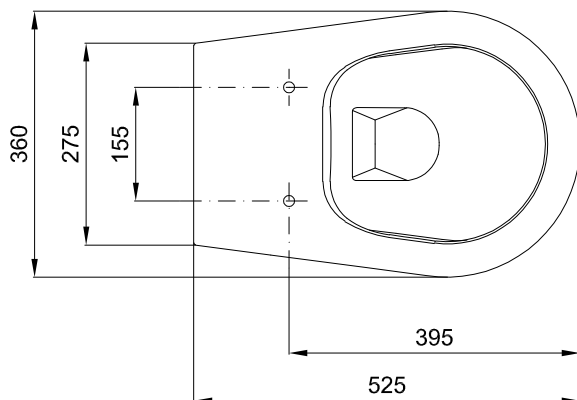
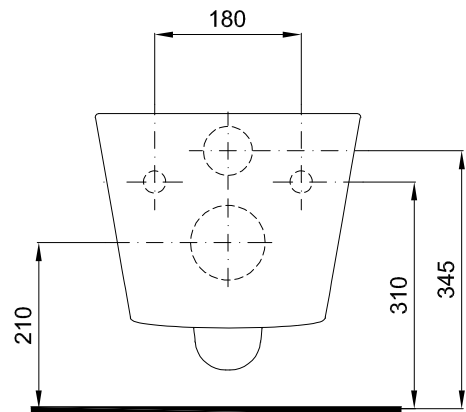
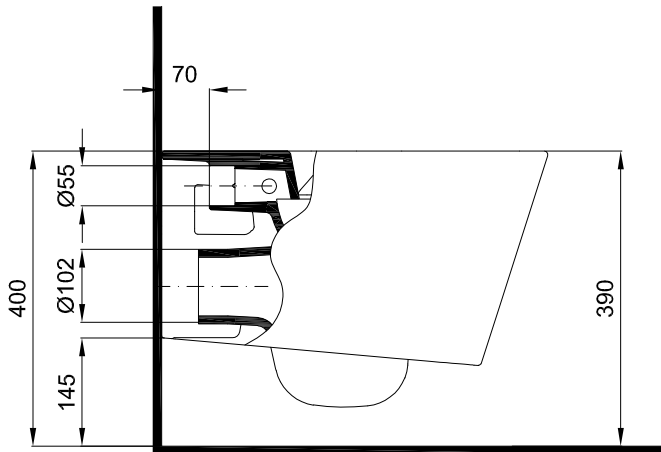
## CARACTERÍSTICAS DO MODELO:

- MATERIAL: VITREOUS CHINA
- SANITA SUSPensa COM SAÍDA HORIZONTAL E ALIMENTAÇÃO INDEPENDENTE QUE SE APOIA E FIXA À PAREDE
- S/EN 33; EN 997; UNE - EN 33; UNE - EN 997; NF - EN 33; NF - EN 997; NF D 12 - 203
- GARANTIA DE 2 ANOS
- PESO: 23KG

## PEÇA:

- DESCRIÇÃO: SANITA SUSPensa RIMLESS
- SERIE: GLAM
- VERSÃO: SAÍDA HORIZONTAL (S/H)
- REF: S102008821...00

## CROQUIS COM DIMENSÕES GERAIS E DE LIGAÇÃO:



## COMPONENTES INCLuíDOS:

- KIT DE FIXAÇÃO SANITA Ref: 176Z25754
- DISTRIBUIDOR DE ÁGUA Ref: A392000660

## PRODUTOS ASSOCIADOS:

- CONJUNTOS E ACESSÓRIOS DE MONTAGEM AUTOPORTANTES - (OPCIONAL, CONSULTAR CATALOGO GERAL)

# Sanitana

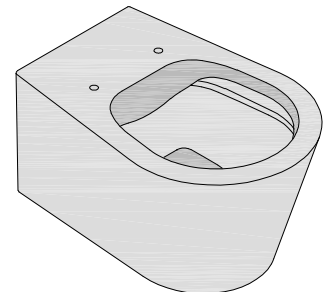
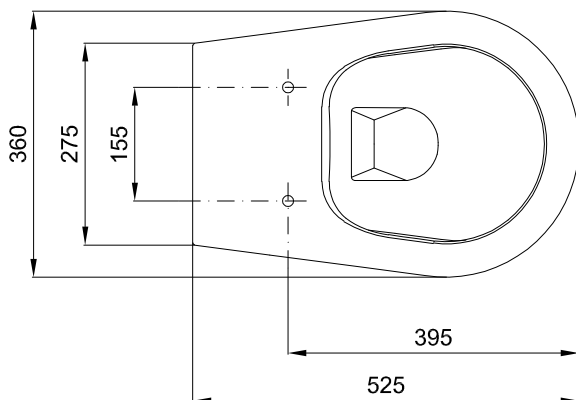
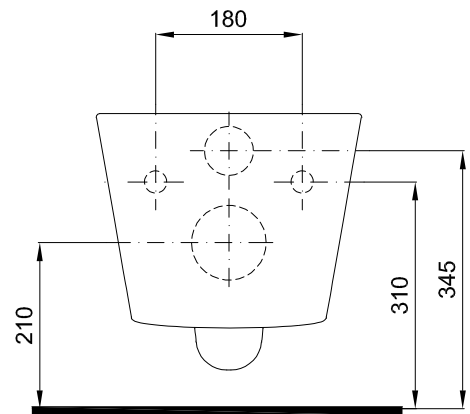
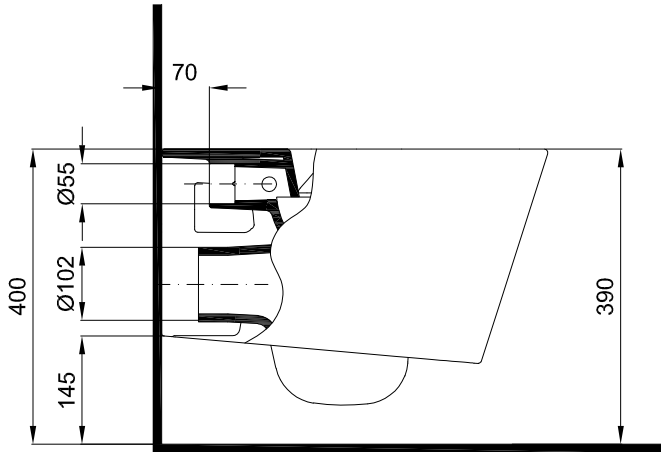
## FEATURES OF THE MODEL:

- MATERIAL: VITREOUS CHINA
- WALL HUNG TOILET WITH HORIZONTAL OUTLET AND INDEPENDENT ALIMENTATION SUPPORTING AND FIXED TO THE WALL
- EN 33; EN 997; UNE-EN 33; UNE-EN 997; NF-EN 33; NF-EN 997; NF D 12 - 203
- TWO YEARS WARRANTY
- WEIGHT: 23KG

## PART:

- DESCRIPTION: WALL HUNG TOILET RIMLESS
- SERIES: GLAM
- VERSION: HORIZONTAL OUTLET (H/O)
- REF: S102008821...00

## SKETCH WITH DIMENSIONS AND CONNECTIONS:



## INCLUDED COMPONENTS:

- FIXING KIT TOILET Ref: 176Z25754
- WATER DISTRIBUTOR Ref: A392000660

## RELATED PRODUCTS:

- SETS AND ACCESSORIES FOR FREESTANDING ASSEMBLY - (OPTIONAL, CONSULT GENERAL CATALOGUE)

The products presented follow technical specifications Sanitana SA. The dimensions are approximate. For installation as only to be considered the dimensions of the part to be removed applied. We reserve the right to make technical changes to improve the functionality of our products without notice.

# Sanitana

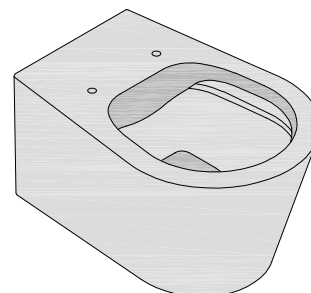
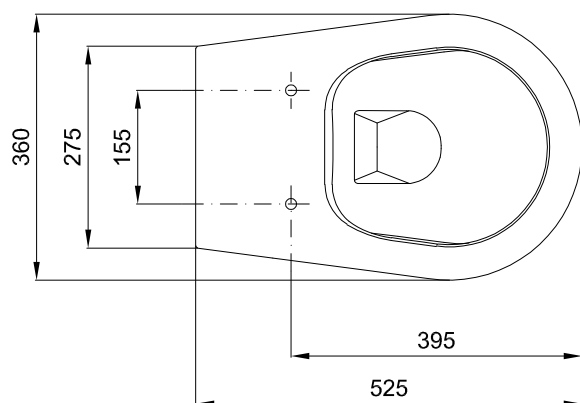
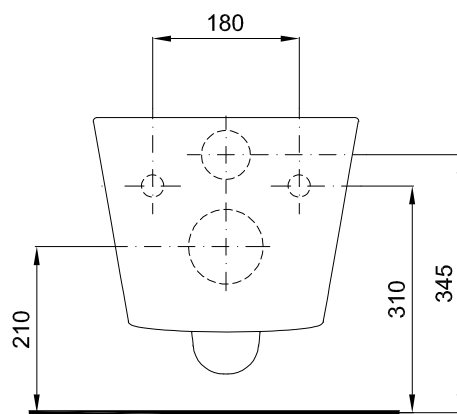
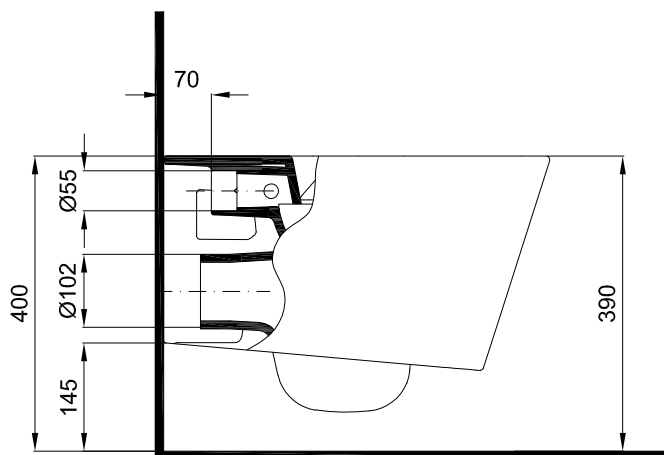
## CARACTÉRISTIQUES DU MODÈLE:

- MATÉRIAL: PORCELAINE VITRIFIÉE
- CUVETTE SUSPENDU AU MUR SORTIE HORIZONTALE ET ALIMENTATION INDÉPENDANTE ET FIXÉ À LA WALL
- EN 33: EN 997; UNE - EN 33; UNE - EN 997; NF - EN 33; NF - EN 997; NF D 12 - 203
- GARANTIE DE DEUX ANS
- POIDS DE LA CUVETTE: 23KG

## PIÈCE:

- DESCRIPTION: CUVETTE SUSPENDU RIMLESS
- SERIES: GLAM
- VERSION: SORTIE HORIZONTAL (H/O)
- REF: S102008821...00

## DESSIN AVEC DES DIMENSIONS ET CONNEXIONS:



## COMPOSANTS INCLUS:

- KIT DE FIXATION POUR LA CUVETTE Ref: 176Z25754
- DISTRIBUTEUR D'EAU Ref: A392000660

## PRODUITS ASSOCIÉS:

- REF. POUR COUVERCLE DE LA CUVETTE: (OPTION, CONSULTER LE CATALOGUE GÉNÉRAL)

Les produits présentés sont conformes aux spécifications techniques de Sanitana SA. Les dimensions sont à titre indicatif. Pour l'installation que ne devrait être envisagé les dimensions prises à partir de la pièce à être appliquées. Nous nous réservons le droit d'apporter des modifications techniques visant à améliorer la fonctionnalité de nos produits sans préavis.