

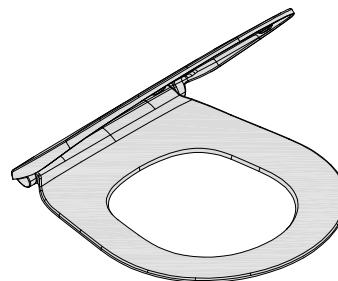
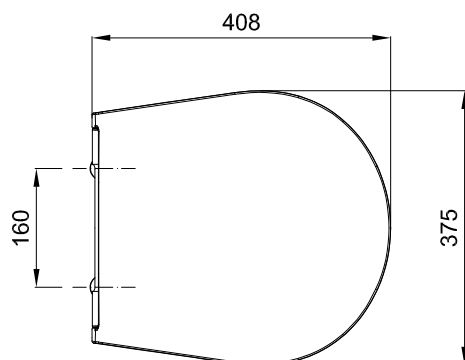
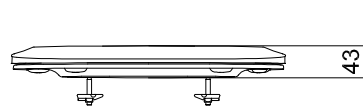
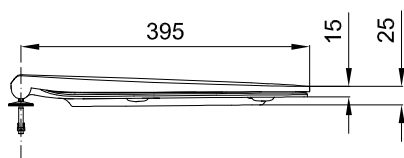
# Sanitana

**CARACTERÍSTICAS DO MODELO:**

- MATERIAL: UREIA (DUROPLAST)
- PROVIDO DE DOBRADIÇA DE QUEDA LIVRE E KIT DE FIXAÇÃO
- GARANTIA DE DOIS ANOS
- PESO: 2.00 KG

**PEÇA:**

- DESCRIÇÃO: TAMPO SLIM PARA SANITA
- SERIE: GLAM
- VERSÃO: QUEDA LIVRE
- REF: S802002818...00

**CROQUIS COM DIMENSÕES GERAIS E DE LIGAÇÃO:****COMPONENTES INCLUÍDOS:**

SR8000000002005 - KIT FIXAÇÃO SLIM GLAM

**PRODUTOS ASSOCIADOS:**

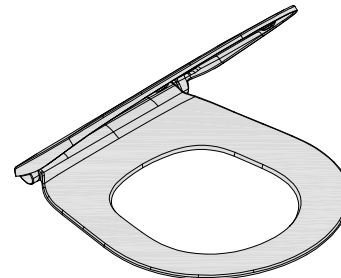
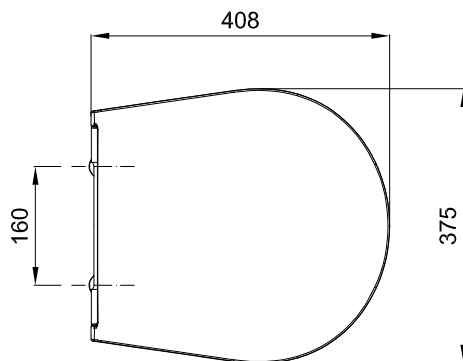
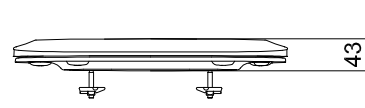
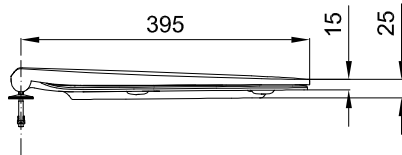
# Sanitana

**FEATURES OF THE MODEL:**

- MATERIAL: UREIA (DUROPLAST)
- PROVIDED WITH HINGE FOR STANDARD CLOSE AND FIXING KIT
- TWO YEARS WARRANTY
- WEIGHT: 2.0 KG

**PART:**

- DESCRIPTION: SEAT&COVER SLIM TOILET
- SERIES: GLAM
- VERSION: STANDARD CLOSE
- REF: S802002818...00

**SKETCH WITH DIMENSIONS AND CONNECTIONS:****INCLUDED COMPONENTS:**

SR8000000002005 - FIXING KIT SLIM GLAM

**RELATED PRODUCTS:**