

Sanitana

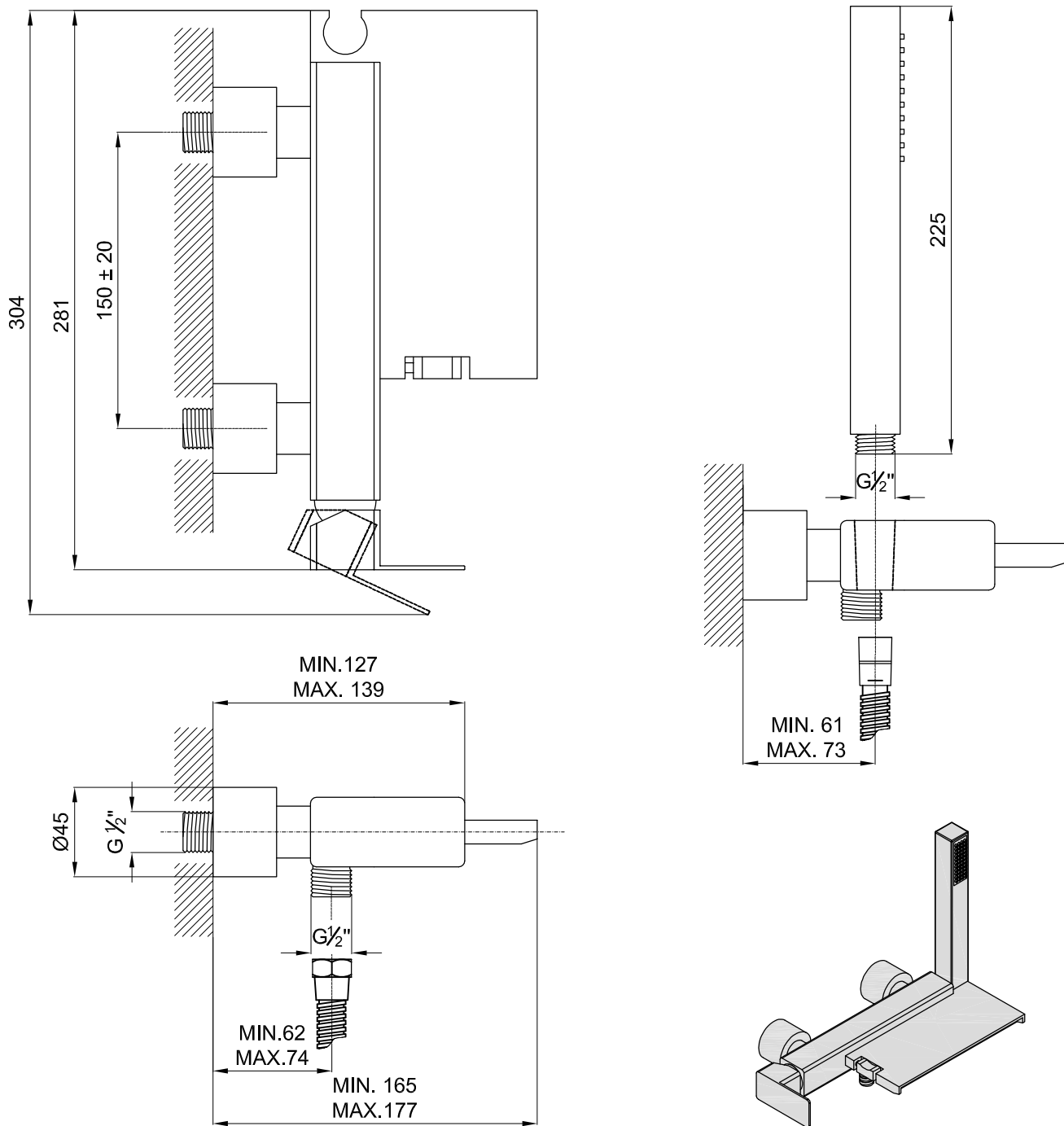
CARACTERÍSTICAS DO MODELO:

- LATÃO CROMADO
- TORNEIRA MONOCOMANDO COM INVERSOR QUE PERMITE ALTERNAR ENTRE CHUVEIRO DE MÃO E BICA DE CHUVEIRO
- CARTUCHO CERÂMICO 25mm
- GARANTIA DE 5 ANOS
- PESO: 3.60 KG

PEÇA:

- DESCRIÇÃO: TORNEIRA DE BANHEIRA
- SERIE: ART
- VERSÃO: MONOCOMANDO COM ACESSÓRIOS
- REF: TARTBMCA01M0

CROQUIS COM DIMENSÕES GERAIS E DE LIGAÇÃO:



COMPONENTES INCLUÍDOS:

- FLEXÍVEL DE CHUVEIRO DE MÃO COM 1750mm (PVC)
- CHUVEIRO DE MÃO

PRODUTOS ASSOCIADOS:

- CHUVEIRO DE MÃO: (OPCIONAL, VER CATÁLOGO GERAL)
- FLÉXIVEL (PVC E METÁLICO): (OPCIONAL, VER CATÁLOGO GERAL)
- SUPORTE DE DUCHE E BARRA DUCHE: (OPCIONAL, VER CATÁLOGO GERAL)

Os produtos apresentados seguem especificações técnicas internas da Sanitana SA. As dimensões são meramente indicativas. Para instalação à medida apenas devem ser consideradas as dimensões retiradas da peça a ser aplicada. Reservamos o direito de fazer alterações técnicas que permitam melhorar a funcionalidade dos nossos produtos sem aviso prévio.

Sanitana

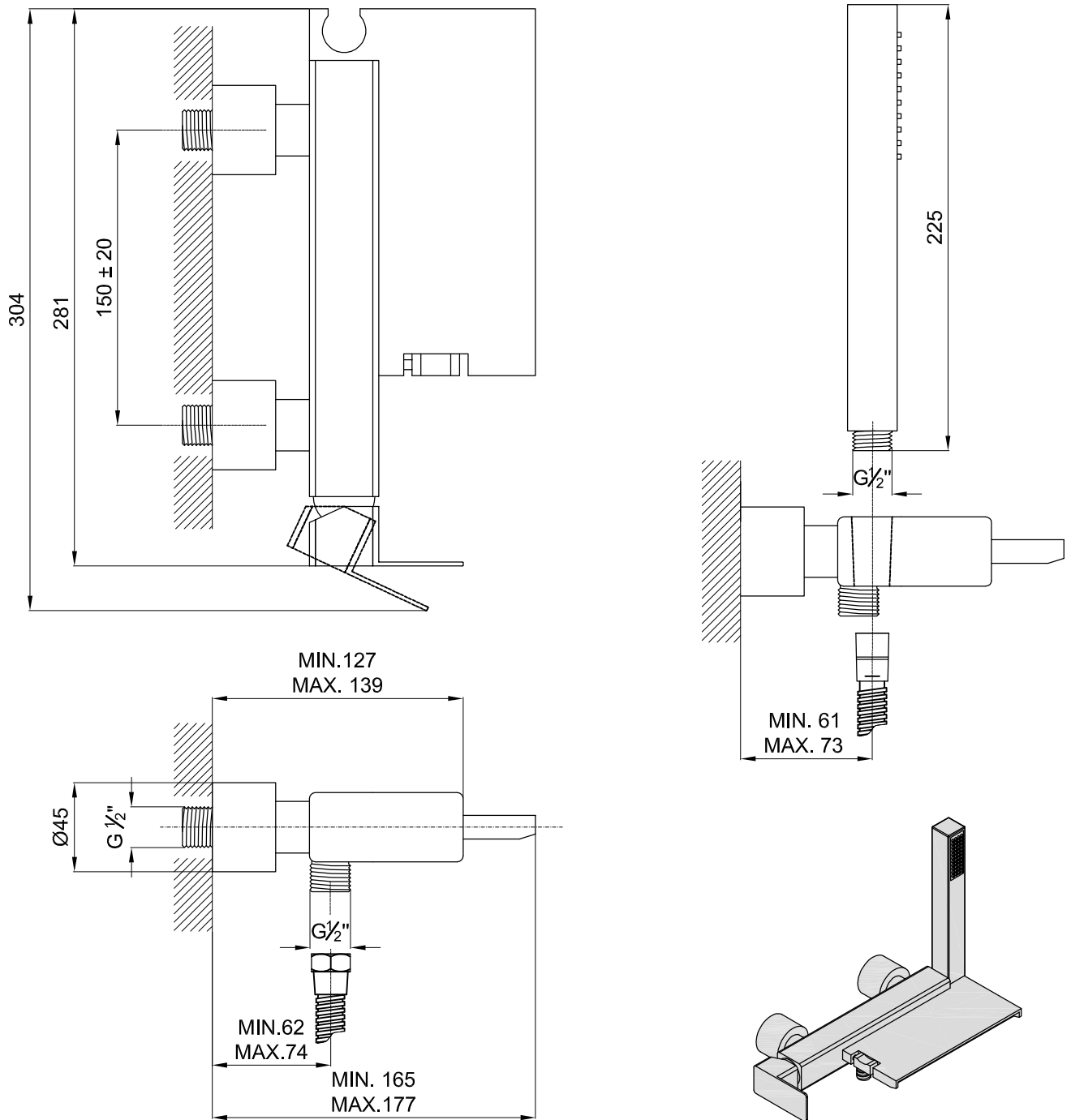
FEATURES OF THE MODEL:

- MATERIAL: BRASS CHROME
- TAP SINGLE LEVER INVERTORS WITH ALLOWING FOR HAND SHOWER AND SPOUT SHOWER
- CERAMIC CARTRIDGE 25mm
- FIVE YEARS WARRANTY
- WEIGHT: 3.60 KG

PART:

- DESCRIPTION: TAP FOR BATHTUB
- SERIES: ART
- VERSION: SINGLE LEVER WITH ACCESSORIES
- REF: TARTBMCA01M0

SKETCH WITH DIMENSIONS AND CONNECTIONS:



INCLUDED COMPONENTS:

- FLEXIBLE HAND SHOWER WITH 1750mm (PVC)
- HAND SHOWER

RELATED PRODUCTS:

- HAND SHOWER: (OPTIONAL, CONSULT GENERAL CATALOGUE)
- FLEXIBLE (PVC AND METALLIC): (OPTIONAL, CONSULT GENERAL CATALOGUE)
- SHOWER SUPPORT AND SHOWER BAR: (OPTIONAL, CONSULT GENERAL CATALOGUE)

The products presented follow technical specifications Sanitana SA. The dimensions are approximate. For installation as only to be considered the dimensions of the part to be removed applied. We reserve the right to make technical changes to improve the functionality of our products without notice.