

Sanitana

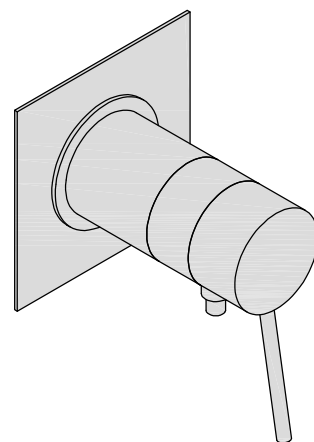
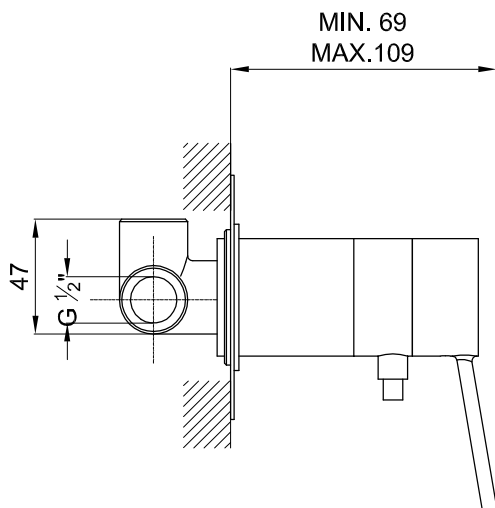
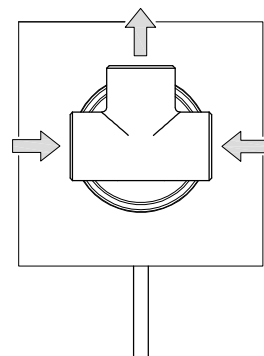
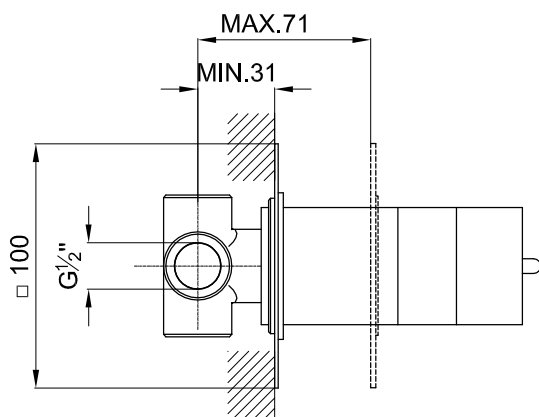
CARACTERÍSTICAS DO MODELO:

- MATERIAL: LATÃO CROMADO
- PROFUNDIDADE DE INSTALAÇÃO 45 A 85 mm
- GARANTIA DE 5 ANOS
- PESO: 1.50 KG

PEÇA:

- DESCRIÇÃO: TORNEIRA DE ENCASTRAR 3 VIAS
- SERIE: UNIC
- VERSÃO: TERMOSTÁTICA ESPELHO QUADRADO
- REF: TUNIC1FTQ01M0

CROQUIS COM DIMENSÕES GERAIS E DE LIGAÇÃO:



COMPONENTES INCLUÍDOS:

PRODUTOS ASSOCIADOS:

- ACESSÓRIOS DE DUCHE: (OPCIONAL, CONSULTAR CATÁLOGO GERAL)
- BASES DE DUCHE: (OPCIONAL, CONSULTAR CATÁLOGO GERAL)
- RESGUARDOS DE DUCHE: (OPCIONAL, CONSULTAR CATÁLOGO GERAL)

Os produtos apresentados seguem especificações técnicas internas da Sanitana SA. As dimensões são meramente indicativas. Para instalação à medida apenas devem ser consideradas as dimensões retiradas da peça a ser aplicada. Reservamos o direito de fazer alterações técnicas que permitam melhorar a funcionalidade dos nossos produtos sem aviso prévio.

Sanitana

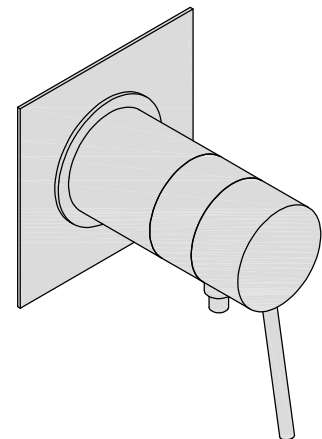
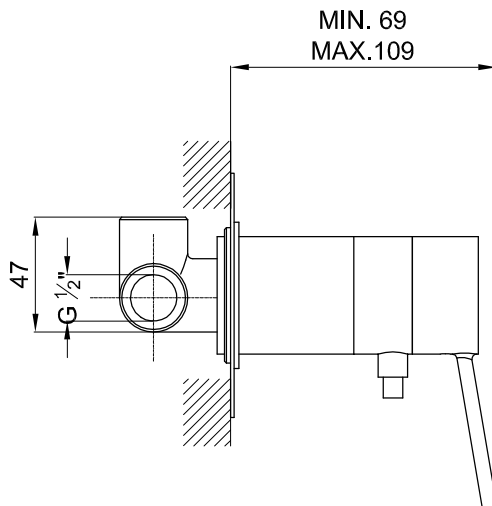
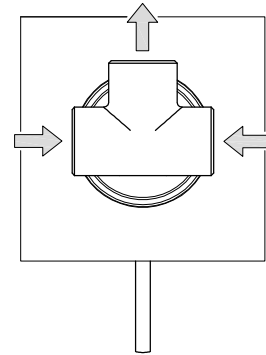
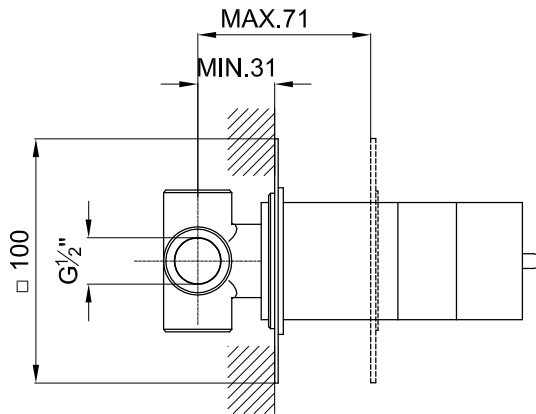
FEATURES OF THE MODEL:

- MATERIAL: BRASS CHROME
- DEPTH OF INSTALLATION 45 - 85 mm
- 5 YEARS WARRANTY
- WEIGHT: 1.50 KG

PART:

- DESCRIPTION: BUILT-IN TAP 3 WAYS
- SERIES: UNIC
- VERSION: THERMOSTATIC SQUARE MIRROR PLATE
- REF: TUNIC1FTQ01M0

SKETCH WITH DIMENSIONS AND CONNECTIONS:



INCLUDED COMPONENTS:

RELATED PRODUCTS:

- SHOWER ACCESSORIES: (OPTIONAL, CONSULT GENERAL CATALOG)
- SHOWER TRAYS: (OPTIONAL, CONSULT GENERAL CATALOG)
- SHOWER ENCLOSURES: (OPTIONAL, CONSULT GENERAL CATALOG)

FORM N°: SDRW-000040225a

The products presented follow technical specifications by Sanitana SA. Dimensions provided are indicative only. For custom installation, should only be considered the dimensions measured directly on the part to be installed. We reserve the right to make technical changes to improve the functionality of our products without prior notice.