

# Sanitana

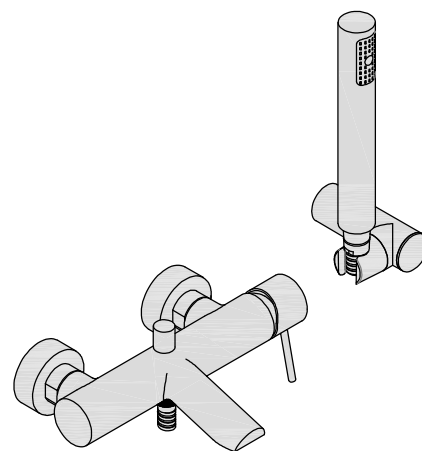
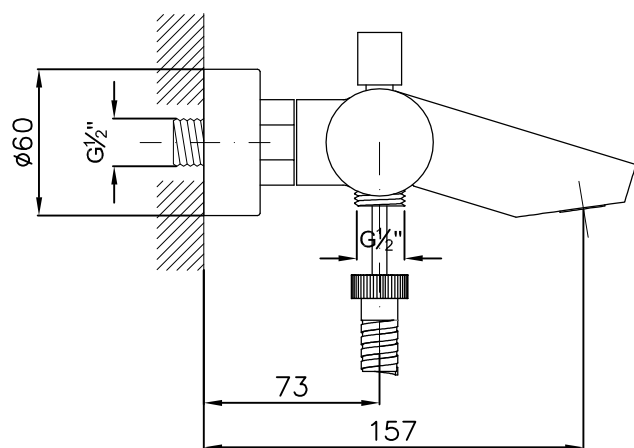
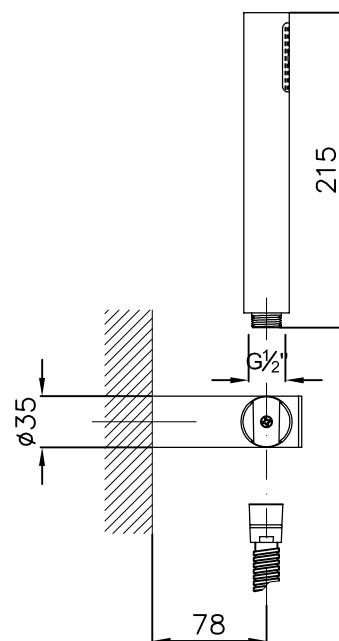
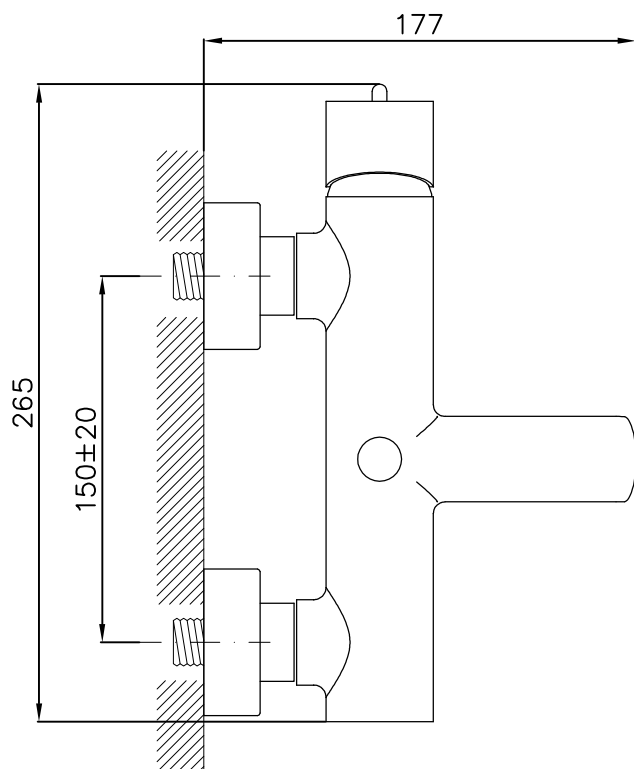
## CARACTERÍSTICAS DO MODELO:

- MATERIAL: LATÃO CROMADO
- CARTUCHO ECOLÓGICO Ø35 mm COM DISCOS CERÂMICOS
- GARANTIA DE 5 ANOS
- PESO: 2.60 KG

## PEÇA:

- DESCRIÇÃO: TORNEIRA DE BANHEIRA
- SERIE: UNIC
- VERSÃO: MONOCOMANDO
- REF: TUNICB0001M0

## CROQUIS COM DIMENSÕES GERAIS E DE LIGAÇÃO:



## COMPONENTES INCLuíDOS:

- FLEXÍVEL DE CHUVEIRO DE MÃO COM 1750mm
- CHUVEIRO DE MÃO (ABS)
- SUPORTE DE FIXAÇÃO À PAREDE (ABS)

## PRODUTOS ASSOCIADOS:

- BANHEIRAS: (OPCIONAL, VER CATÁLOGO GERAL)
- ACESSÓRIOS DE DUCHE: (OPCIONAL, VER CATÁLOGO GERAL)
- RESGUARDOS OU DIVISÓRIAS: (OPCIONAL, VER CATÁLOGO GERAL)

Os produtos apresentados seguem especificações técnicas internas da Sanitana SA. As dimensões são meramente indicativas. Para instalação à medida apenas devem ser consideradas as dimensões retiradas da peça a ser aplicada. Reservamos o direito de fazer alterações técnicas que permitam melhorar a funcionalidade dos nossos produtos sem aviso prévio.

# Sanitana

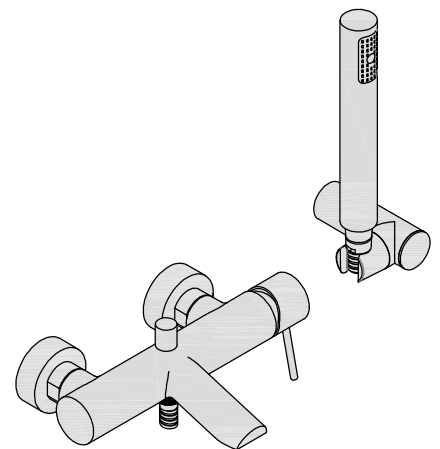
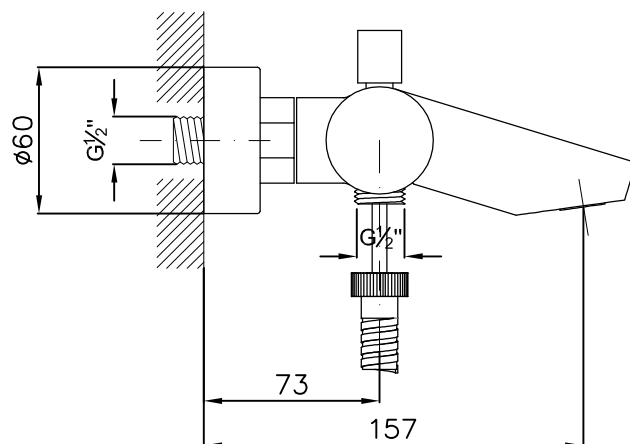
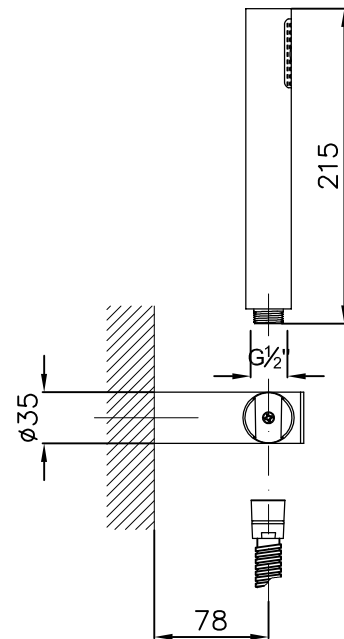
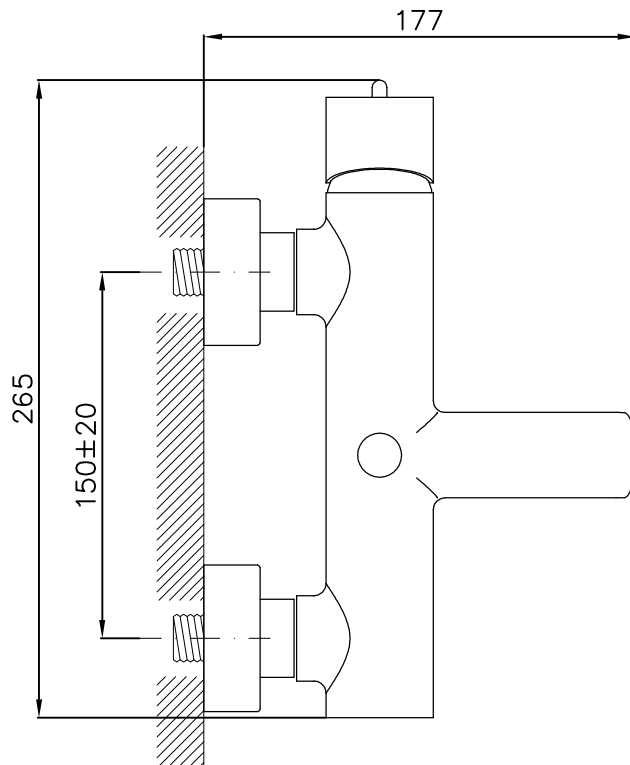
## FEATURES OF THE MODEL:

- MATERIAL: BRASS CHROME
- ECOLOGIC CARTRIDGE Ø 35mm WITH CERAMIC DISCS
- 5 YEARS WARRANTY
- WEIGHT: 2.60 KG

## PART:

- DESCRIPTION: TAP FOR BATHTUB
- SERIES: UNIC
- VERSION: SINGLE LEVER
- REF: TUNICB0001M0

## SKETCH WITH DIMENSIONS AND CONNECTIONS:



## INCLUDED COMPONENTS:

- FLEXIBLE HAND SHOWER WITH 1750mm
- ROUND HAND SHOWER (ABS)
- SUPPORT FIXING THE WALL (ABS)

## RELATED PRODUCTS:

- BATHTUB: (OPTIONAL, CONSULT GENERAL CATALOGUE )
- BATHTUB ACCESSORIES: (OPTIONAL, CONSULT GENERAL CATALOGUE)
- BATHTUB ENCLOSURES: (OPTIONAL, CONSULT GENERAL CATALOGUE)

The products presented follow technical specifications by Sanitana SA. Dimensions provided are indicative only. For custom installation, should only be considered the dimensions measured directly on the part to be installed. We reserve the right to make technical changes to improve the functionality of our products without prior notice.