

# Sanitana

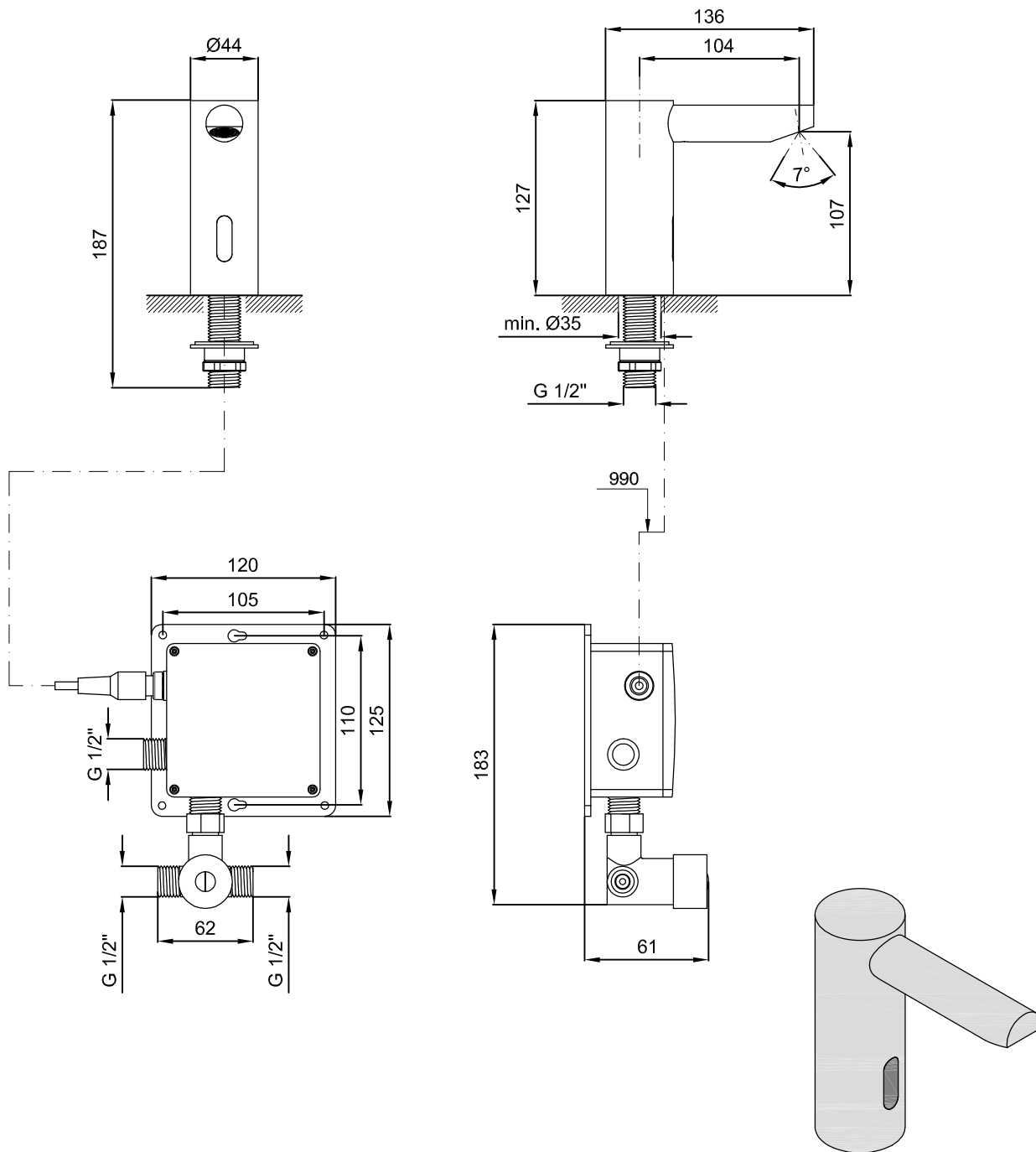
## CARACTERÍSTICAS DO MODELO:

- MATERIAL: LATÃO CROMADO
- PROVIDA DE CAIXA ELECTRÓNICA (PILHAS) E MONOCOMANDO PARA REGULAR MISTURA DE ÁGUA FRIA E QUENTE
- PERLATOR ORIENTÁVEL 7°
- GARANTIA DE 5 ANOS
- PESO: 2.25 KG

## PEÇA:

- DESCRIÇÃO: TORNEIRA DE LAVATÓRIO 2 ÁGUAS
- SERIE: UNIC
- VERSÃO: COM SENSOR
- REF: TUNICLS201M0

## CROQUIS COM DIMENSÕES GERAIS E DE LIGAÇÃO:



## COMPONENTES INCLUÍDOS:

- FLEXÍVEIS DE ALIMENTAÇÃO DE  $\frac{3}{8}$ "
- 4 PILHAS ALCALINA LR6AA (6V)
- TRANSFORMADOR

## PRODUTOS ASSOCIADOS:

- VÁLVULAS DE DESCARGA: (OPCIONAL, VER CATÁLOGO GERAL)
- SIFÕES DE DESCARGA: (OPCIONAL, VER CATÁLOGO GERAL)
- LAVATÓRIOS: (OPCIONAL, VER CATÁLOGO GERAL)

Os produtos apresentados seguem especificações técnicas internas da Sanitana SA. As dimensões são meramente indicativas. Para instalação à medida apenas devem ser consideradas as dimensões retiradas da peça a ser aplicada. Reservamos o direito de fazer alterações técnicas que permitam melhorar a funcionalidade dos nossos produtos sem aviso prévio.

# Sanitana

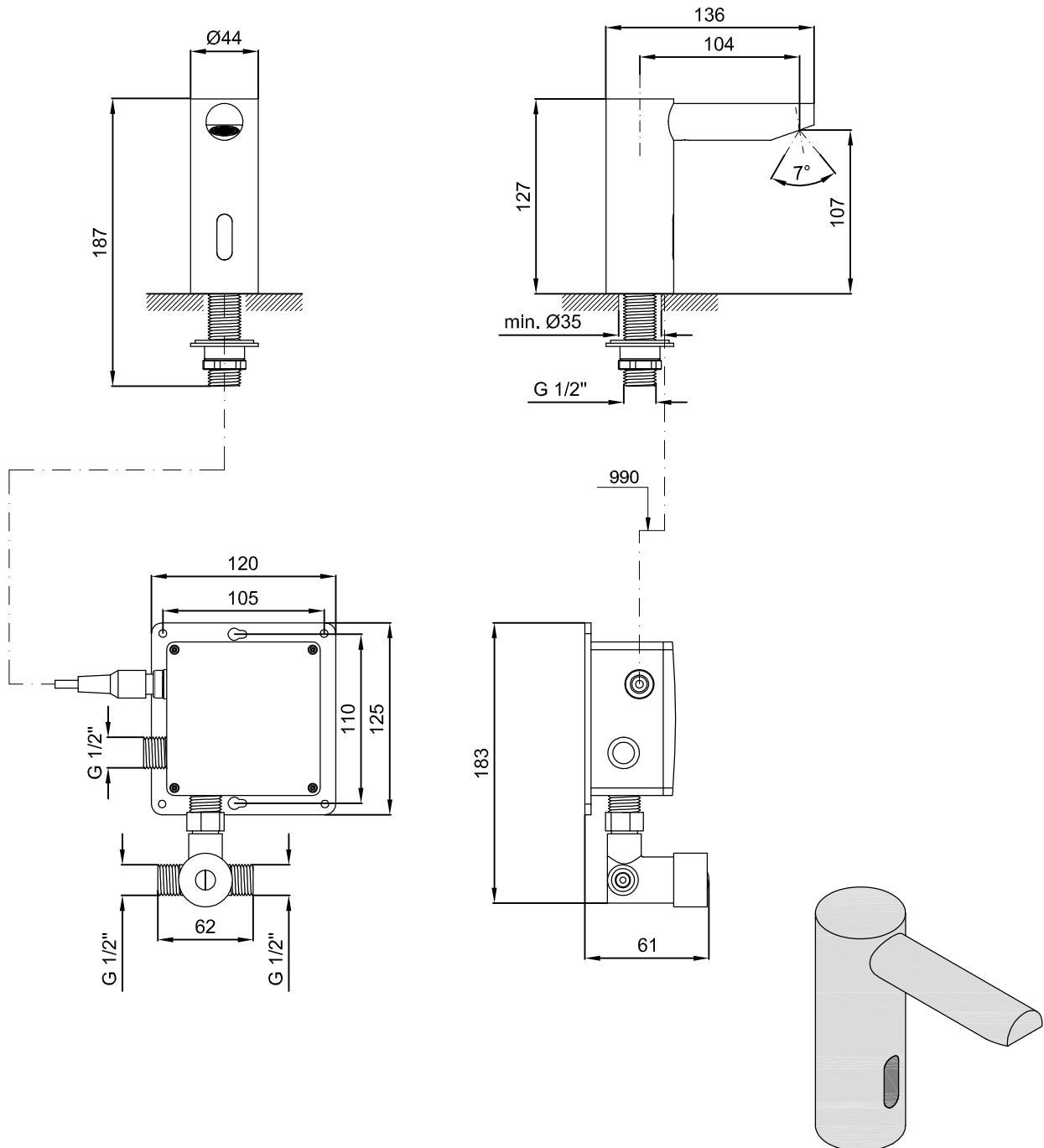
## FEATURES OF THE MODEL:

- MATERIAL: BRASS CHROME
- TRANSFORMER (BATTERIES) AND SINGLE LEVER FOR REGULATE THE WATER MIXING (HOT AND COLD)
- SWIVEL AERATOR 7°
- 5 YEARS WARRANTY
- WEIGHT: 2.25 KG

## PART:

- DESCRIPTION: TAP FOR WASHBASIN 2 WATERS
- SERIES: UNIC
- VERSION: WITH SENSOR
- REF: TUNICLS201M0

## SKETCH WITH DIMENSIONS AND CONNECTIONS:



## INCLUDED COMPONENTS:

- 3/8" CONNECTING HOSES
- 4 ALKALINE BATTERIES LR6AA (6V)
- TRANSFORMER

## RELATED PRODUCTS:

- UNLOADING VALVES: (OPTIONAL, CONSULT GENERAL CATALOGUE )
- SIPHONES UNLOADING : (OPTIONAL, CONSULT GENERAL CATALOGUE )
- WASHBASINS: (OPTIONAL, CONSULT GENERAL CATALOGUE )

The products presented follow technical specifications by Sanitana SA. Dimensions provided are indicative only. For custom installation, should only be considered the dimensions measured directly on the part to be installed. We reserve the right to make technical changes to improve the functionality of our products without prior notice.