

# Sanitana

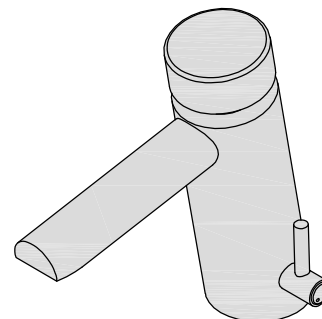
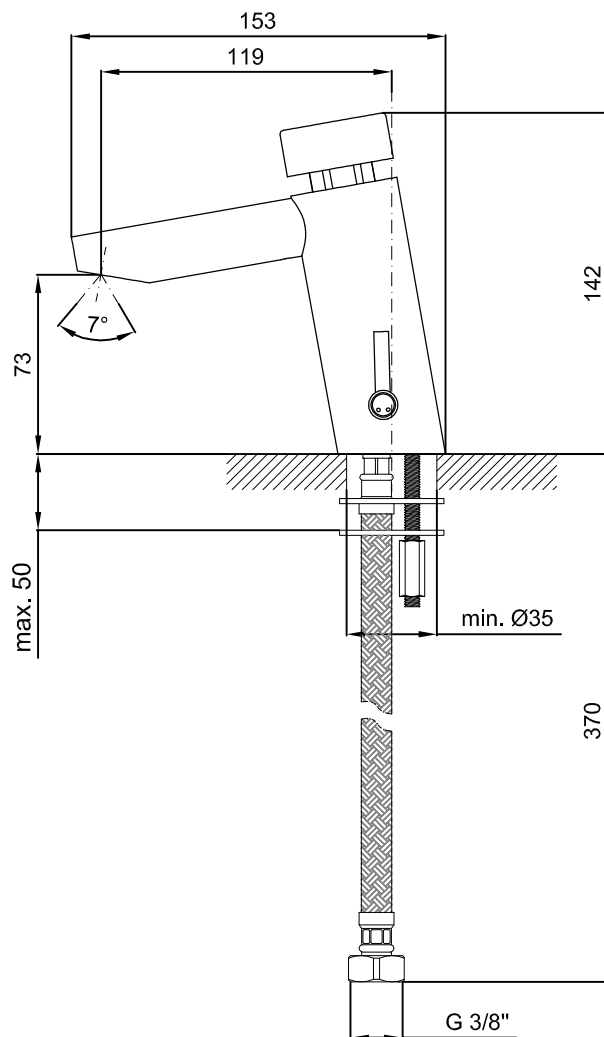
## CARACTERÍSTICAS DO MODELO:

- MATERIAL: LATÃO CROMADO
- TEMPO DE ABERTURA 10 SEGUNDOS ( $\pm 3$  seg.)
- POSSIBILIDADE DE REGULAR CAUDAL, REDUZINDO ASSIM CONSUMO DE ÁGUA:
  - MIN: 5,9 L/min
  - MAX: 13,9 L/min
- PERLATOR ORIENTÁVEL 7°
- GARANTIA DE 5 ANOS
- PESO: 1.50 KG

## PEÇA:

- DESCRIÇÃO: TORNEIRA DE LAVATÓRIO 2 ÁGUAS
- SERIE: UNIC
- VERSÃO: TEMPORIZADA
- REF: TUNICLT201M0

## CROQUIS COM DIMENSÕES GERAIS E DE LIGAÇÃO:



## COMPONENTES INCLuíDOS:

- FLEXÍVEIS DE ALIMENTAÇÃO DE 3/8"

## PRODUTOS ASSOCIADOS:

- VÁLVULAS DE DESCARGA (OPCIONAL, CONSULTAR CATÁLOGO GERAL)
- SIFÕES DE DESCARGA (OPCIONAL, CONSULTAR CATÁLOGO GERAL)
- LAVATÓRIOS (OPCIONAL, CONSULTAR CATÁLOGO GERAL)

Os produtos apresentados seguem especificações técnicas internas da Sanitana SA. As dimensões são meramente indicativas. Para instalação à medida apenas devem ser consideradas as dimensões retiradas da peça a ser aplicada. Reservamos o direito de fazer alterações técnicas que permitam melhorar a funcionalidade dos nossos produtos sem aviso prévio.

# Sanitana

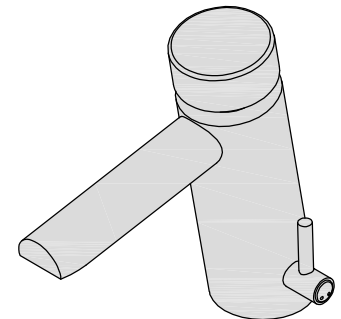
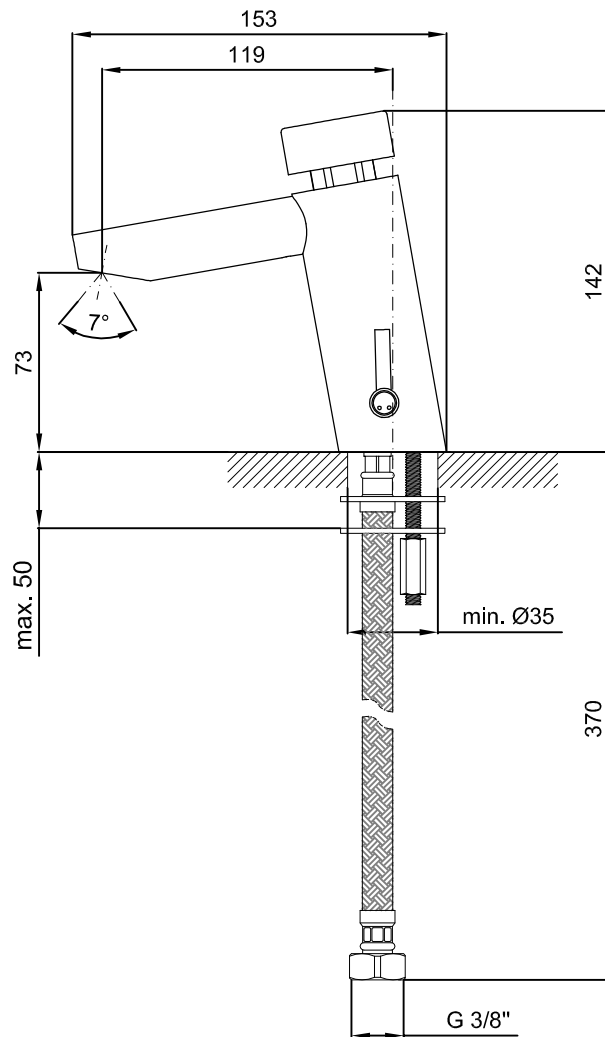
## FEATURES OF THE MODEL:

- MATERIAL: BRASS CHROME
- OPENING DURATION 10 SECONDS ( $\pm 3$  sec.)
- WATER-FLOW POSSIBLE REGULATE, FOR REDUCING WATER CONSUMPTION:
  - MIN: 5,9 L/min
  - MAX: 13,9 L/min
- SWIVEL AERATOR 7°
- 5 YEARS WARRANTY
- WEIGHT: 1.50 KG

## PART:

- DESCRIPTION: TAP FOR WASHBASIN 2 WATERS
- SERIES: UNIC
- VERSION: TEMPORIZED
- REF: TUNICLT201M0

## SKETCH WITH DIMENSIONS AND CONNECTIONS:



## INCLUDED COMPONENTS:

- 3/8" CONNECTING HOSES

## RELATED PRODUCTS:

- UNLOADING VALVES (OPTIONAL, CONSULT GENERAL CATALOGUE )
- SIPHONES UNLOADING (OPTIONAL, CONSULT GENERAL CATALOGUE )
- WASHBASIN (OPTIONAL, CONSULT GENERAL CATALOGUE )

The products presented follow technical specifications Sanitana SA. The dimensions are approximate. For installation as only to be considered the dimensions of the part to be removed applied. We reserve the right to make technical changes to improve the functionality of our products without notice.