

Sanitana

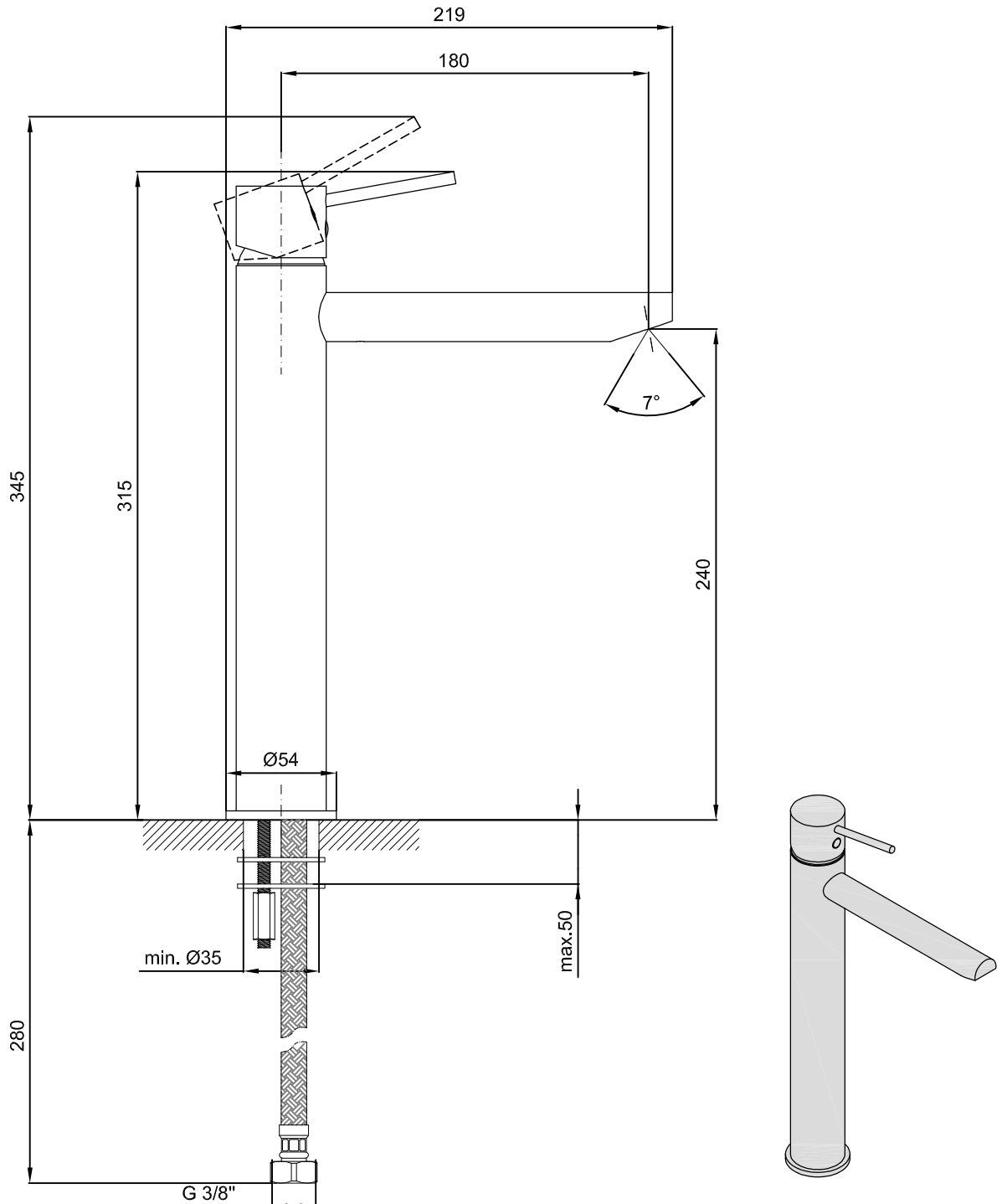
CARACTERÍSTICAS DO MODELO:

- MATERIAL: LATÃO CROMADO
- CARTUCHO ECOLÓGICO Ø 35mm COM DISCOS CERAMICOS
- PERLATOR ORIENTÁVEL 7°
- GARANTIA DE 5 ANOS
- PESO: 2.00 KG

PEÇA:

- DESCRIÇÃO: TORNEIRA DE LAVATÓRIO
- SERIE: UNIC
- VERSÃO: MONOCOMANDO COM CANO ALTO
- REF: TUNICL3001M0

CROQUIS COM DIMENSÕES GERAIS E DE LIGAÇÃO:



COMPONENTES INCLuíDOS:

- FLEXÍVEIS DE ALIMENTAÇÃO DE 3/8"

PRODUTOS ASSOCIADOS:

- VÁLVULAS: (OPCIONAL, VER CATÁLOGO GERAL)
- LAVATÓRIOS: (OPCIONAL, VER CATÁLOGO GERAL)

Os produtos apresentados seguem especificações técnicas internas da Sanitana SA. As dimensões são meramente indicativas. Para instalação à medida apenas devem ser consideradas as dimensões retiradas da peça a ser aplicada. Reservamos o direito de fazer alterações técnicas que permitam melhorar a funcionalidade dos nossos produtos sem aviso prévio.

Sanitana

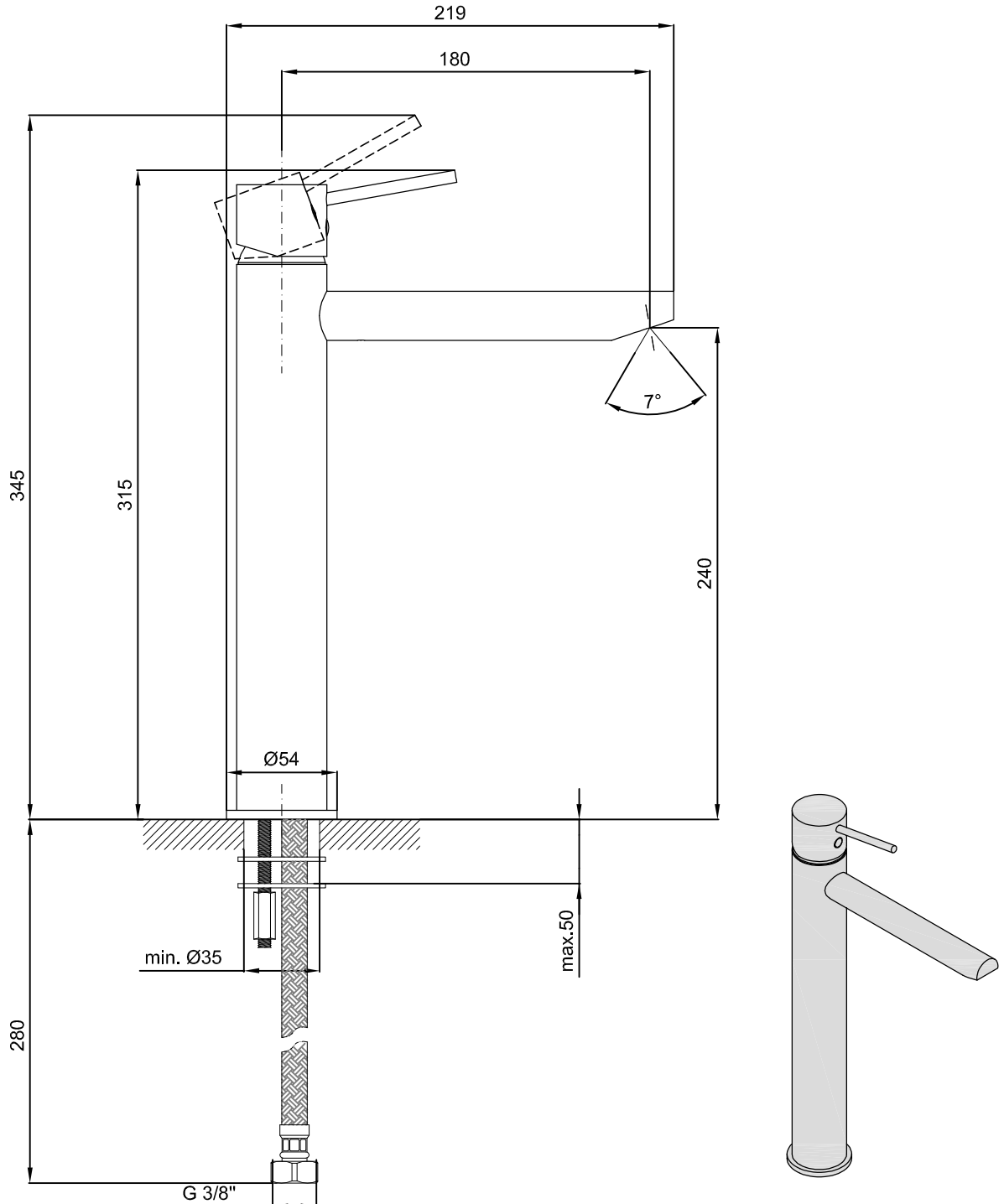
FEATURES OF THE MODEL:

- MATERIAL: BRASS CHROME
- ECOLOGIC CARTRIDGE INSIDE Ø 35mm WITH CERAMIC DISCS
- SWIVEL AERATOR 7°
- 5 YEARS WARRANTY
- WEIGHT: 2.00 KG

PART:

- DESCRIPTION: TAP FOR WASHBASIN
- SERIES: UNIC
- VERSION: SINGLE LEVER HIGH SPOUT
- REF: TUNICL3001M0

SKETCH WITH DIMENSIONS AND CONNECTIONS:



INCLUDED COMPONENTS:

- $\frac{3}{8}$ " CONNECTING HOSES

RELATED PRODUCTS:

- WASTE VALVE: (OPTIONAL, CONSULT GENERAL CATALOGUE)
- WASHBASINS: (OPTIONAL, CONSULT GENERAL CATALOGUE)

FORM N°: SCDRAW-000040201

The products presented follow technical specifications Sanitana SA. The dimensions are approximate. For installation as only to be considered the dimensions of the part to be removed applied. We reserve the right to make technical changes to improve the functionality of our products without notice.