

Sanitana

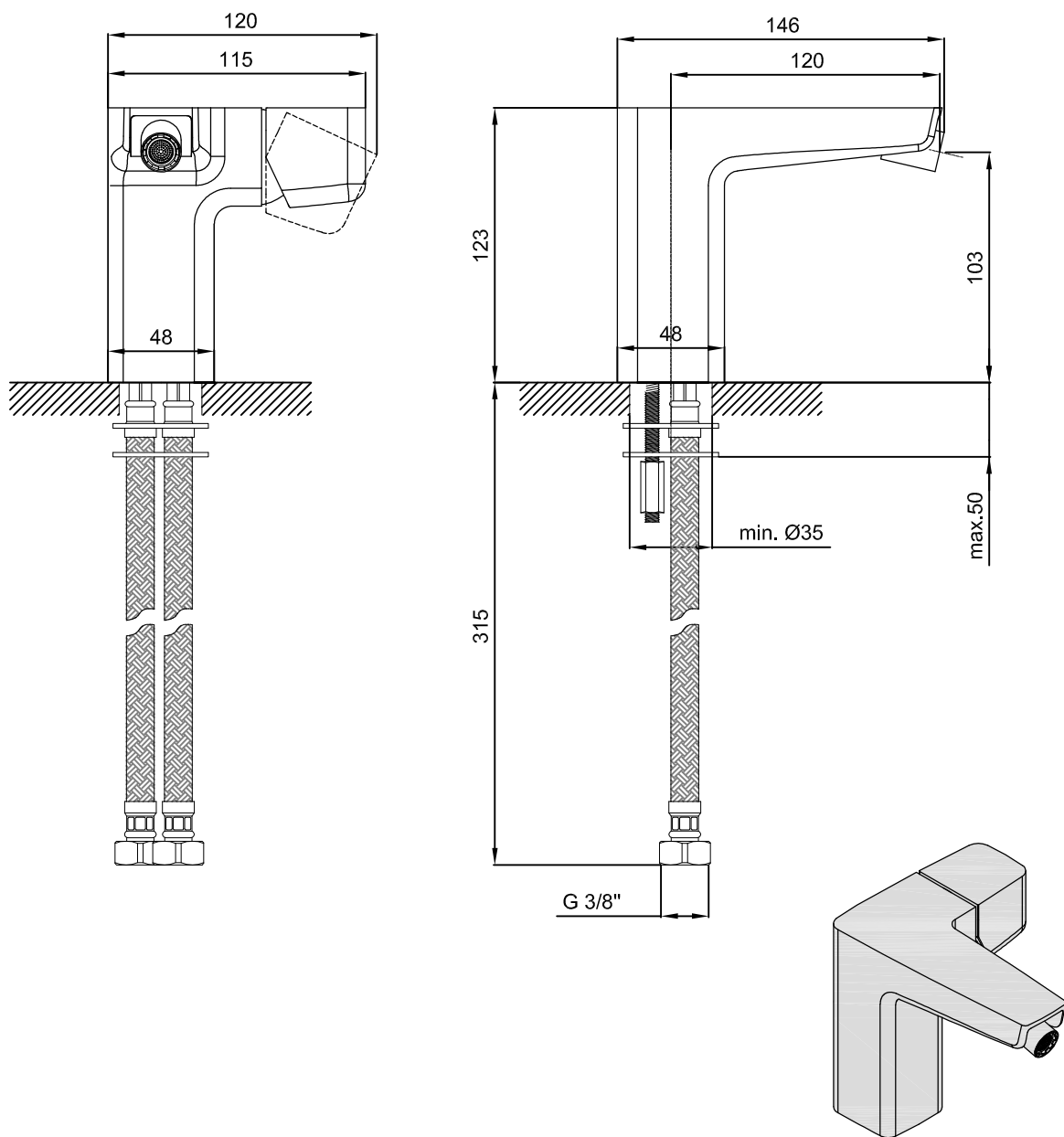
CARACTERÍSTICAS DO MODELO:

- MATERIAL: LATÃO CROMADO
- CARTUCHO ECOLÓGICO Ø35 mm COM DISCOS CERÂMICOS
- GARANTIA DE 5 ANOS
- PESO: 1.70 KG

PEÇA:

- DESCRIÇÃO: TORNEIRA DE BIDÉ
- SERIE: MOON
- VERSÃO: MONOCOMANDO
- REF: TMOOC0601M0

CROQUIS COM DIMENSÕES GERAIS E DE LIGAÇÃO:



COMPONENTES INCLUÍDOS:

- FLEXÍVEIS DE ALIMENTAÇÃO DE 3/8"

PRODUTOS ASSOCIADOS:

- VÁLVULAS: (OPCIONAL, VER CATÁLOGO GERAL)
- BIDÉS: (OPCIONAL, VER CATÁLOGO GERAL)

Os produtos apresentados seguem especificações técnicas internas da Sanitana SA. As dimensões são meramente indicativas. Para instalação à medida apenas devem ser consideradas as dimensões retiradas da peça a ser aplicada. Reservamos o direito de fazer alterações técnicas que permitam melhorar a funcionalidade dos nossos produtos sem aviso prévio.

Sanitana

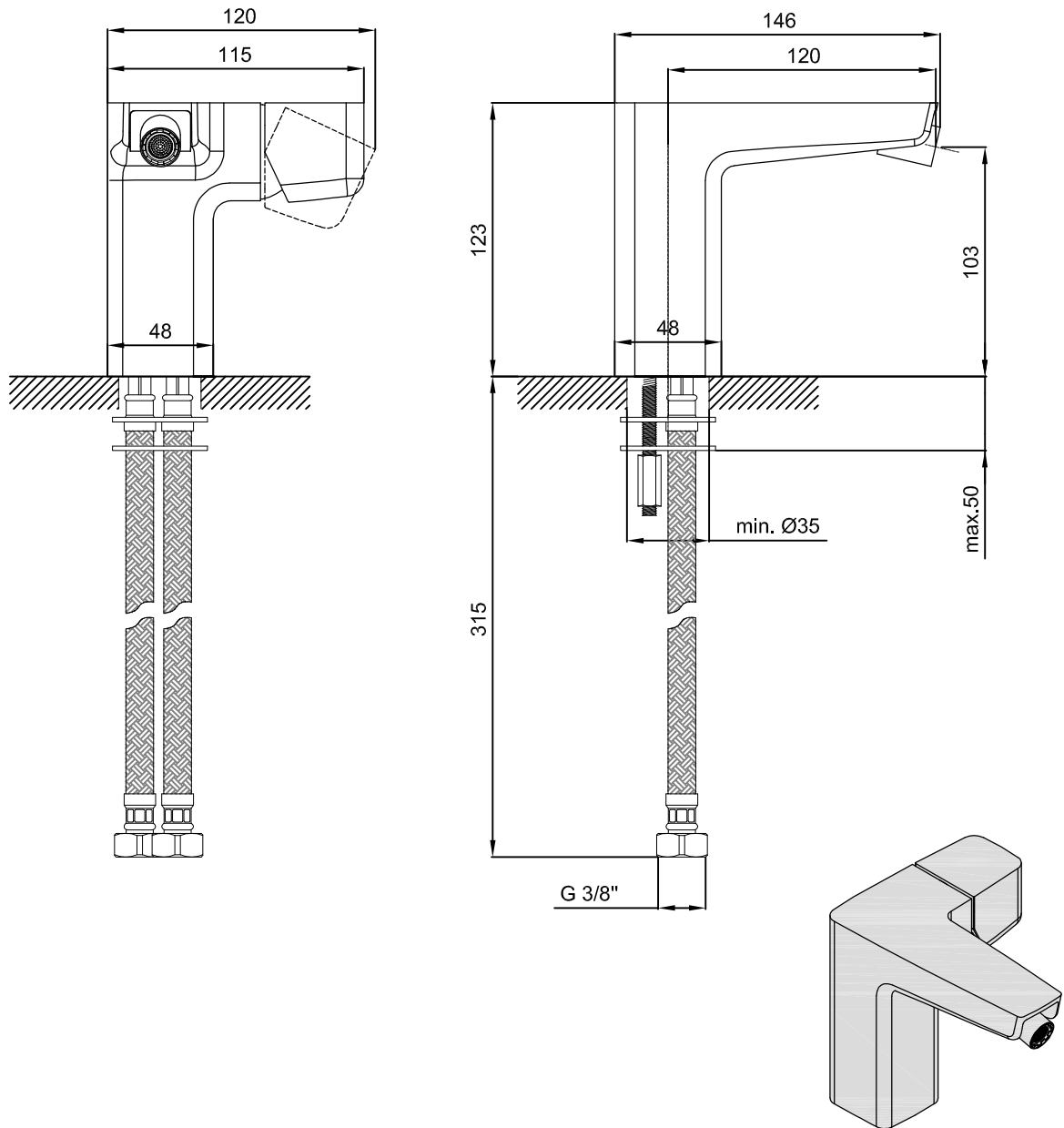
FEATURES OF THE MODEL:

- MATERIAL: BRASS CHROME
- ECOLOGIC CARTRIDGE Ø 35mm WITH CERAMIC DISCS
- 5 YEARS WARRANTY
- WEIGHT: 1.70 KG

PART:

- DESCRIPTION: TAP FOR BIDET
- SERIES: MOON
- VERSION: SINGLE LEVER
- REF: TMOOC0601M0

SKETCH WITH DIMENSIONS AND CONNECTIONS:



INCLUDED COMPONENTS:

- 3/8" CONNECTION HOSES

RELATED PRODUCTS:

- WASTE VALVE: (OPTIONAL, CONSULT GENERAL CATALOGUE)
- BIDETS: (OPTIONAL, CONSULT GENERAL CATALOGUE)

FORM N°: SDRW-000040218a

The products presented follow technical specifications by Sanitana SA. Dimensions provided are indicative only. For custom installation, should only be considered the dimensions measured directly on the part to be installed. We reserve the right to make technical changes to improve the functionality of our products without prior notice.