

Sanitana

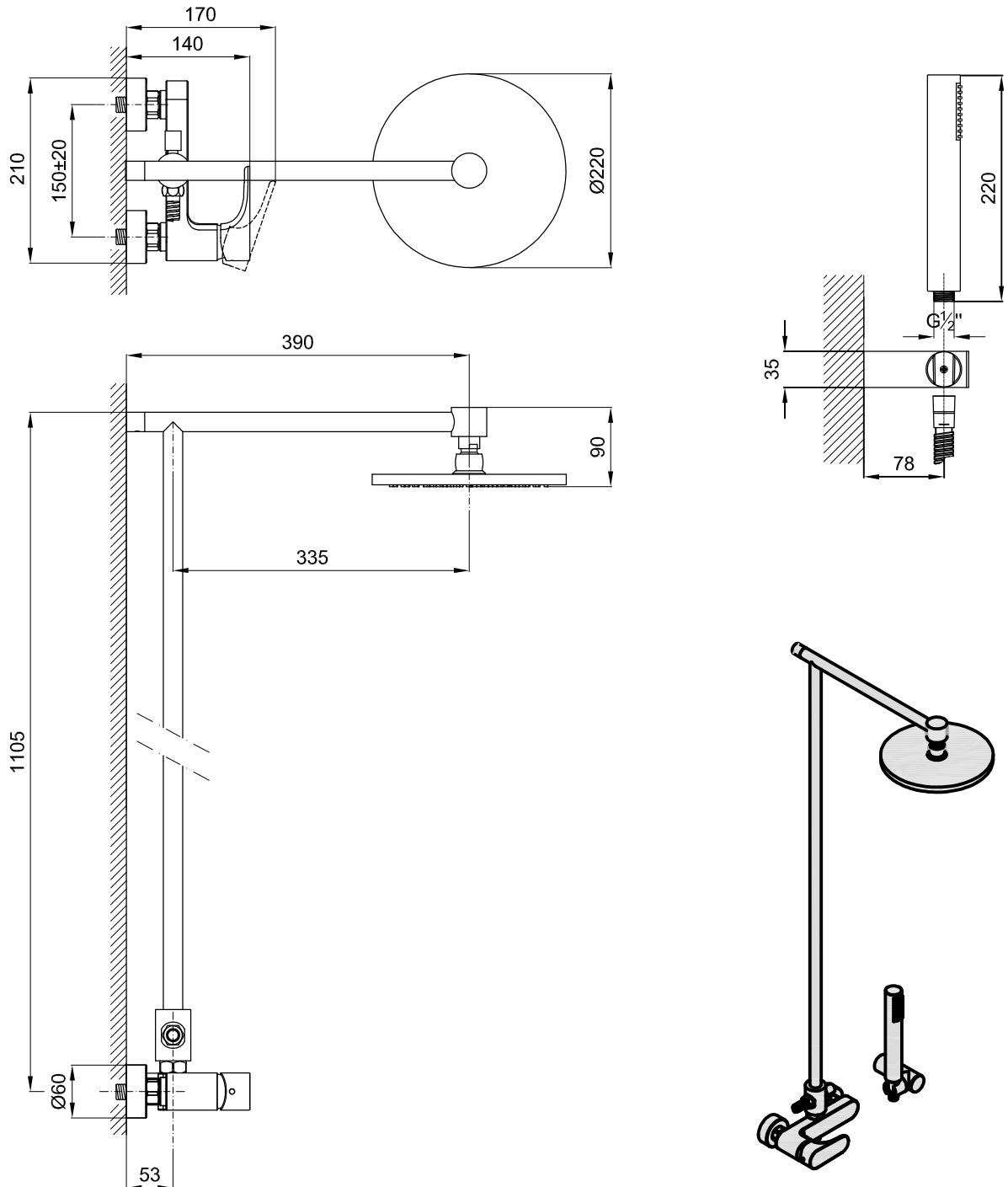
CARACTERÍSTICAS DO MODELO:

- MATERIAL: LATÃO GROMADO
- CARTUCHO Ø 35mm COM DISCOS CERÂMICOS
- CHUVEIRO SUPERIOR DE GRANDE CAUDAL COM ÂNGULO DE ROTAÇÃO
- GARANTIA DE 5 ANOS
- PESO: 5.50 KG

PEÇA:

- DESCRIÇÃO: TORNEIRA DE DUCHE SUPERIOR
- SERIE: ORBIS
- VERSÃO: MONOCOMANDO
- REF: S50201145912600

CROQUIS COM DIMENSÕES GERAIS E DE LIGAÇÃO:



COMPONENTES INCLUÍDOS:

- FLEXÍVEL DE CHUVEIRO DE MÃO COM 1750mm
- CHUVEIRO DE MÃO (ABS)

PRODUTOS ASSOCIADOS:

- VÁLVULAS: (OPCIONAL, VER CATÁLOGO GERAL)
- BASE DE DUCHE: (OPCIONAL, VER CATÁLOGO GERAL)
- RESGUARDOS DUCHE: (OPCIONAL, VER CATÁLOGO GERAL)

Os produtos apresentados seguem especificações técnicas internas da Sanitana SA. As dimensões são meramente indicativas. Para instalação à medida apenas devem ser consideradas as dimensões retiradas da peça a ser aplicada. Reservamos o direito de fazer alterações técnicas que permitam melhorar a funcionalidade dos nossos produtos sem aviso prévio.

Sanitana

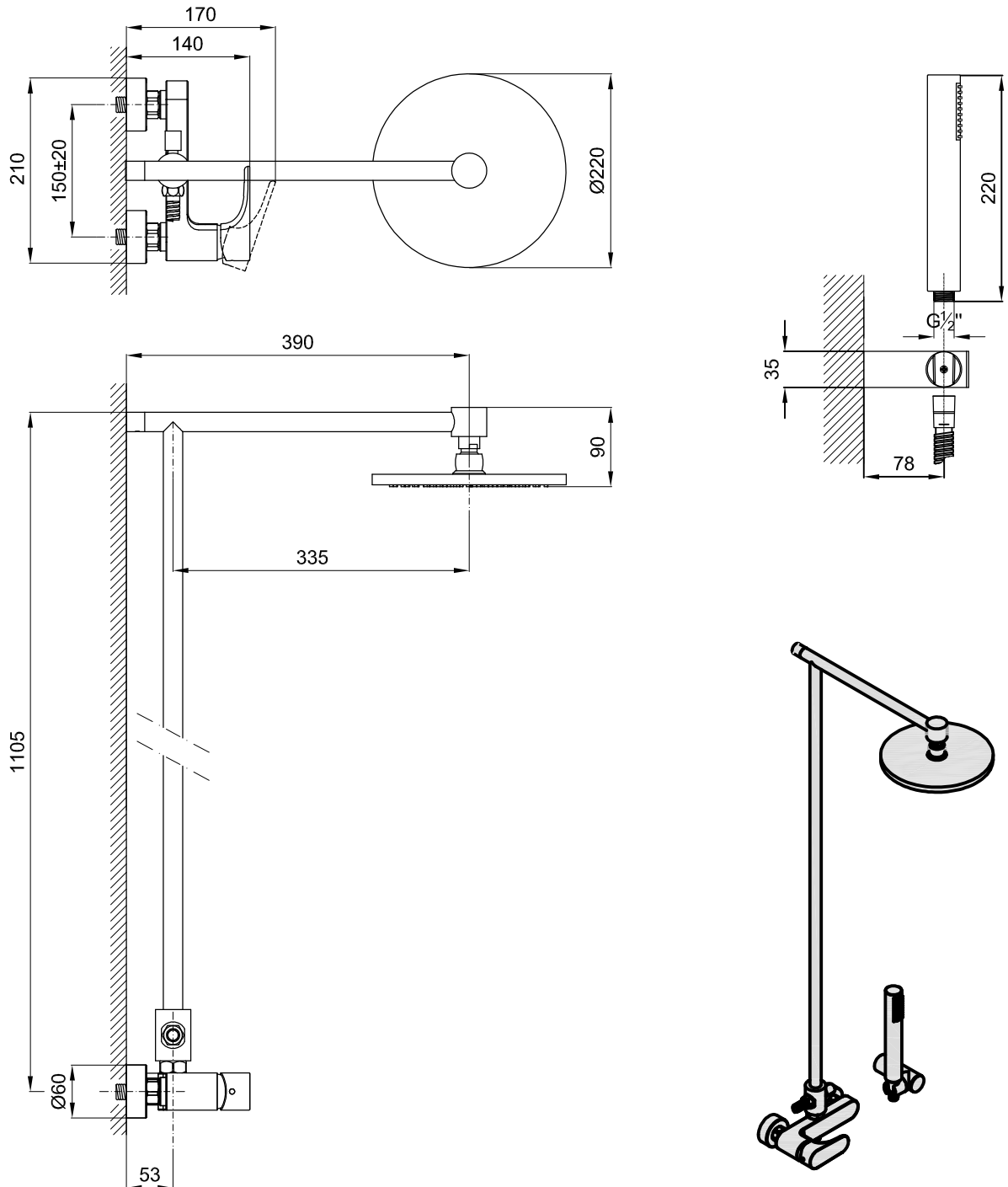
FEATURES OF THE MODEL:

- MATERIAL: BRASS CHROME
- CARTRIDGE INSIDE Ø 35mm WITH CERAMIC DISCS
- TOP SHOWER WITH LARGE CAUDAL AND ANGLE OF ROTATION
- 5 YEARS WARRANTY
- WEIGHT: 5.50KG

PART:

- DESCRIPTION: TAP FOR UPPER SHOWER
- SERIES: ORBIS
- VERSION: SINGLE LEVER
- REF: S50201145912600

SKETCH WITH DIMENSIONS AND CONNECTIONS:



INCLUDED COMPONENTS:

- FLEXIBLE HAND SHOWER WITH 1750mm
- ROUND HAND SHOWER (ABS)

RELATED PRODUCTS:

- WASTE VALVE: (OPTIONAL, CONSULT GENERAL CATALOGUE)
- SHOWER TRAYS: (OPTIONAL, CONSULT GENERAL CATALOGUE)
- SHOWER ENCLOSURES: (OPTIONAL, CONSULT GENERAL CATALOGUE)

The products presented follow technical specifications by Sanitana SA. Dimensions provided are indicative only. For custom installation, should only be considered the dimensions measured directly on the part to be installed. We reserve the right to make technical changes to improve the functionality of our products without prior notice.