

Sanitana

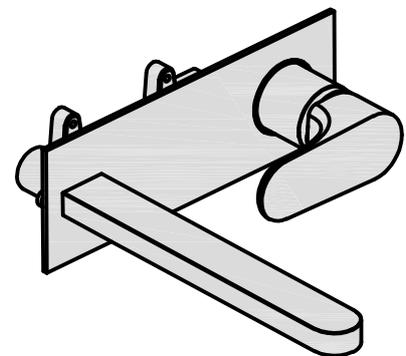
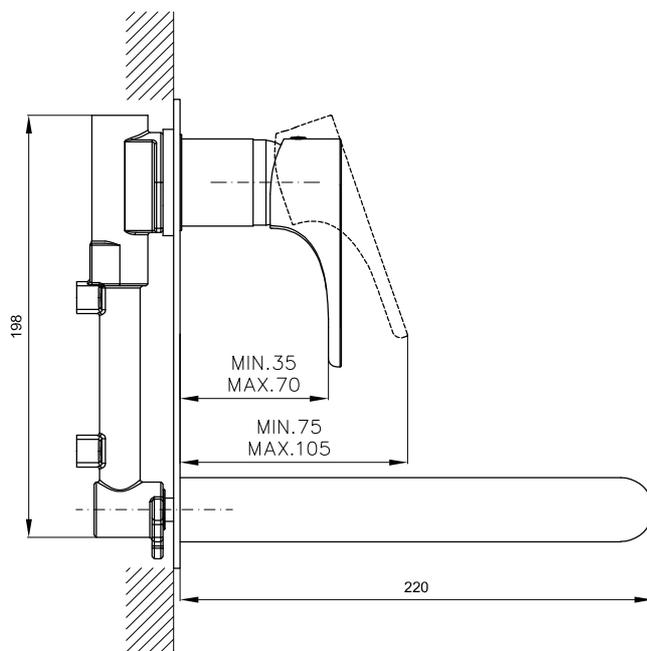
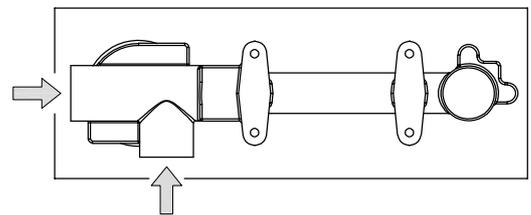
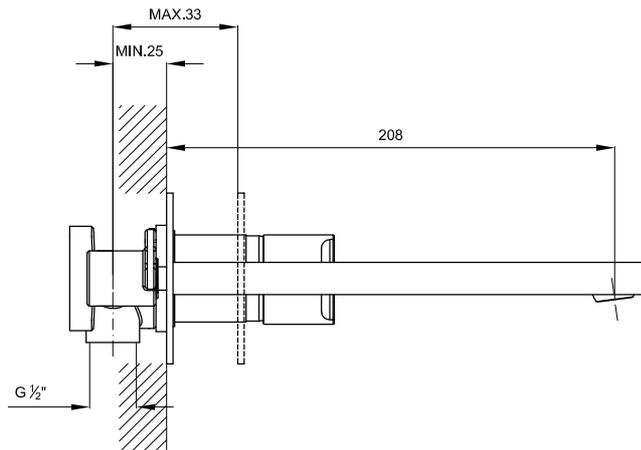
CARACTERÍSTICAS DO MODELO:

- MATERIAL: LATÃO CROMADO
- PROFUNDIDADE DE INSTALAÇÃO 50 A 75 mm
- GARANTIA DE 5 ANOS
- PESO: 2.30 KG

PEÇA:

- DESCRIÇÃO: TORNEIRA DE ENCASTRAR PARA LAVATÓRIO
- SERIE: ORBIS
- VERSÃO: MONOCOMANDO DE BICA LONGA 220mm
- REF: S50201610812600

CROQUIS COM DIMENSÕES GERAIS E DE LIGAÇÃO:



COMPONENTES INCLuíDOS:

PRODUTOS ASSOCIADOS:

- VÁLVULAS DE DESCARGA: (OPCIONAL, VER CATÁLOGO GERAL)
- SIFÕES DE DESCARGA: (OPCIONAL, VER CATÁLOGO GERAL)
- LAVATÓRIOS: (OPCIONAL, VER CATÁLOGO GERAL)

Os produtos apresentados seguem especificações técnicas internas da Sanitana SA. As dimensões são meramente indicativas. Para instalação à medida apenas devem ser consideradas as dimensões retiradas da peça a ser aplicada. Reservamos o direito de fazer alterações técnicas que permitam melhorar a funcionalidade dos nossos produtos sem aviso prévio.

Sanitana

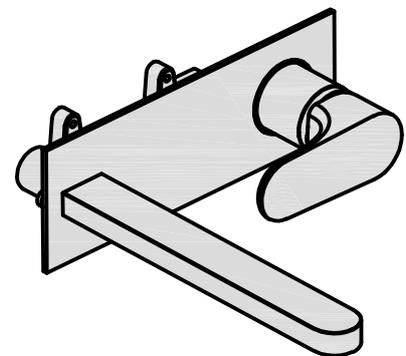
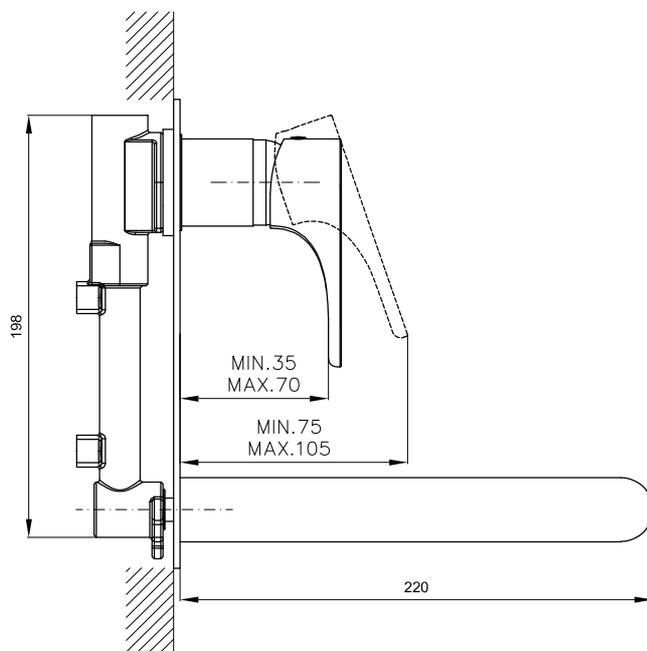
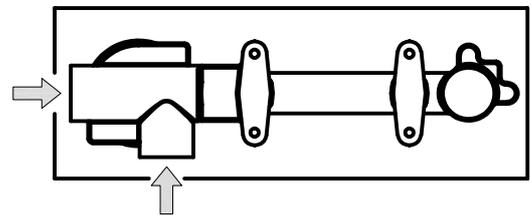
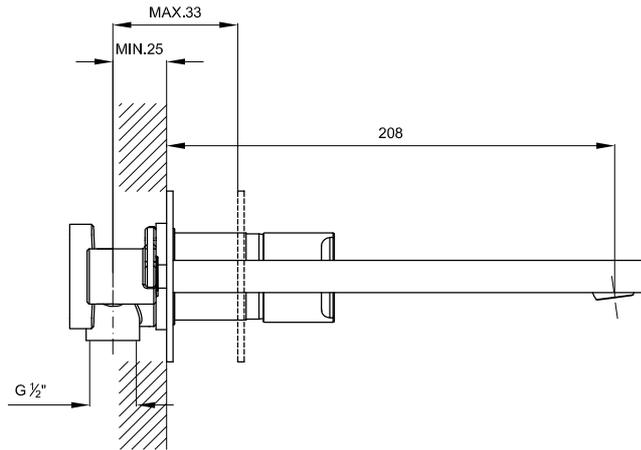
FEATURES OF THE MODEL:

- MATERIAL: BRASS CHROME
- DEPTH OF INSTALLATION 50 - 75 mm
- 5 YEARS WARRANTY
- WEIGHT: 2.30 KG

PART:

- DESCRIPTION: BUILT-IN TAP FOR WASHBASIN
- SERIES: BALANCE
- VERSION: SINGLE LEVER OF LONG SPOUT 220mm
- REF: S50201610812600

SKETCH WITH DIMENSIONS AND CONNECTIONS:



INCLUDED COMPONENTS:

RELATED PRODUCTS:

- WASTE VALVE: (OPTIONAL, CONSULT GENERAL CATALOGUE)
- SIPHONES UNLOADING: (OPTIONAL, CONSULT GENERAL CATALOGUE)
- WASHBASINS: (OPTIONAL, CONSULT GENERAL CATALOGUE)

The products presented follow technical specifications by Sanitana SA. Dimensions provided are indicative only. For custom installation, should only be considered the dimensions measured directly on the part to be installed. We reserve the right to make technical changes to improve the functionality of our products without prior notice.