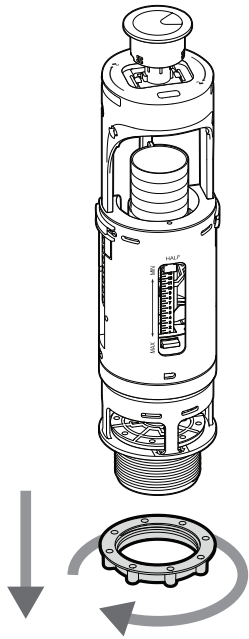
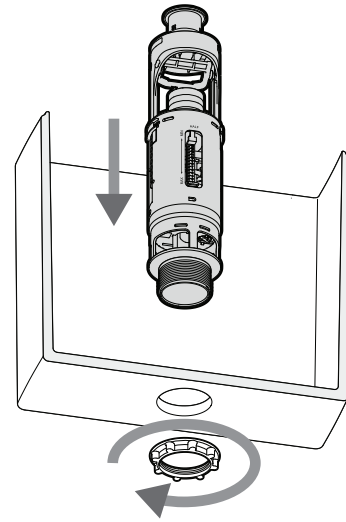
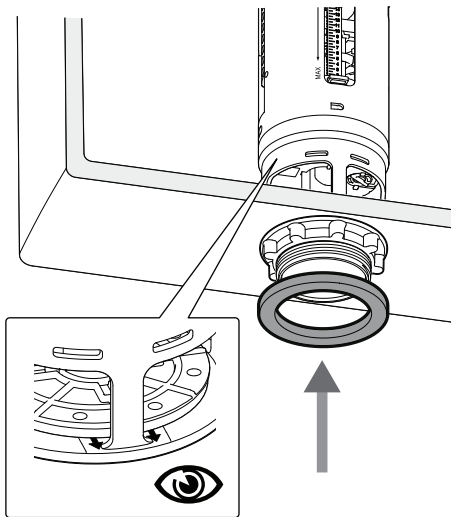
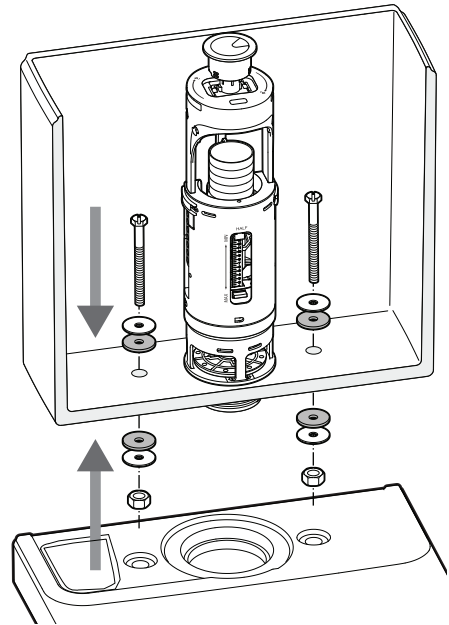
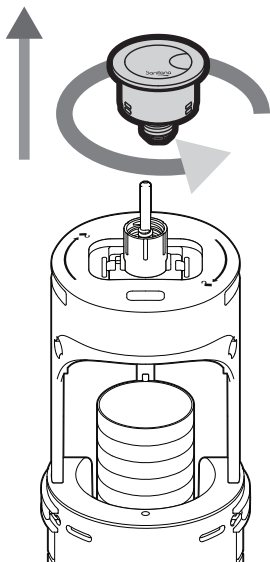
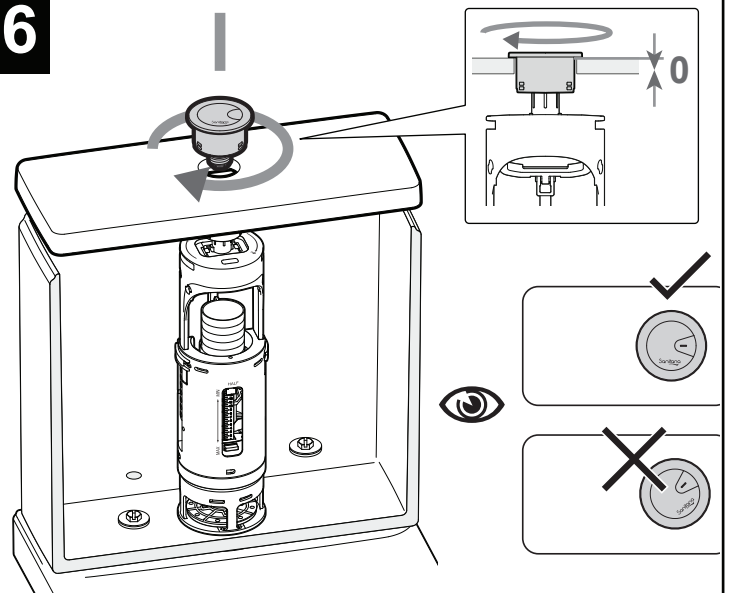


Sanitana

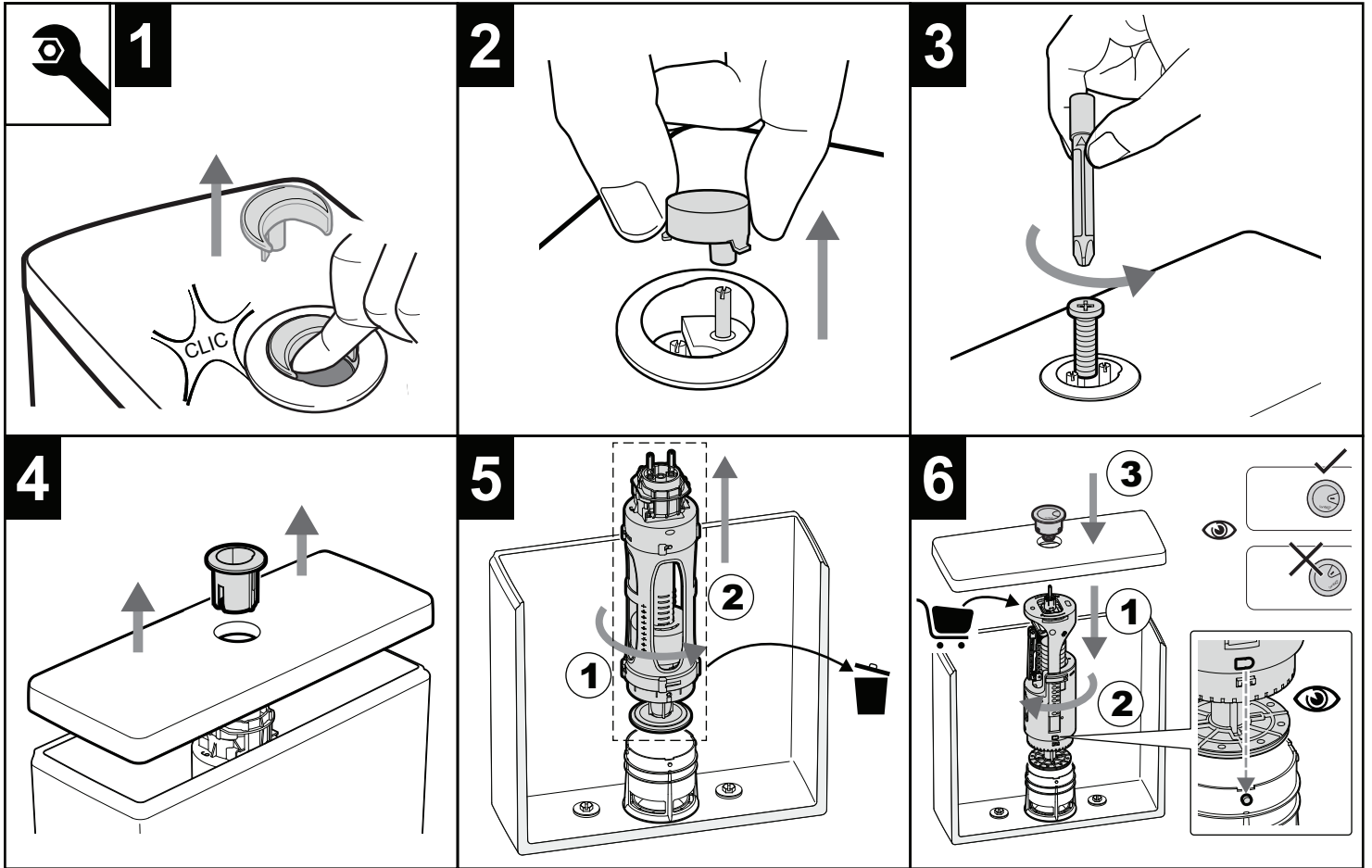


SR1000000002042

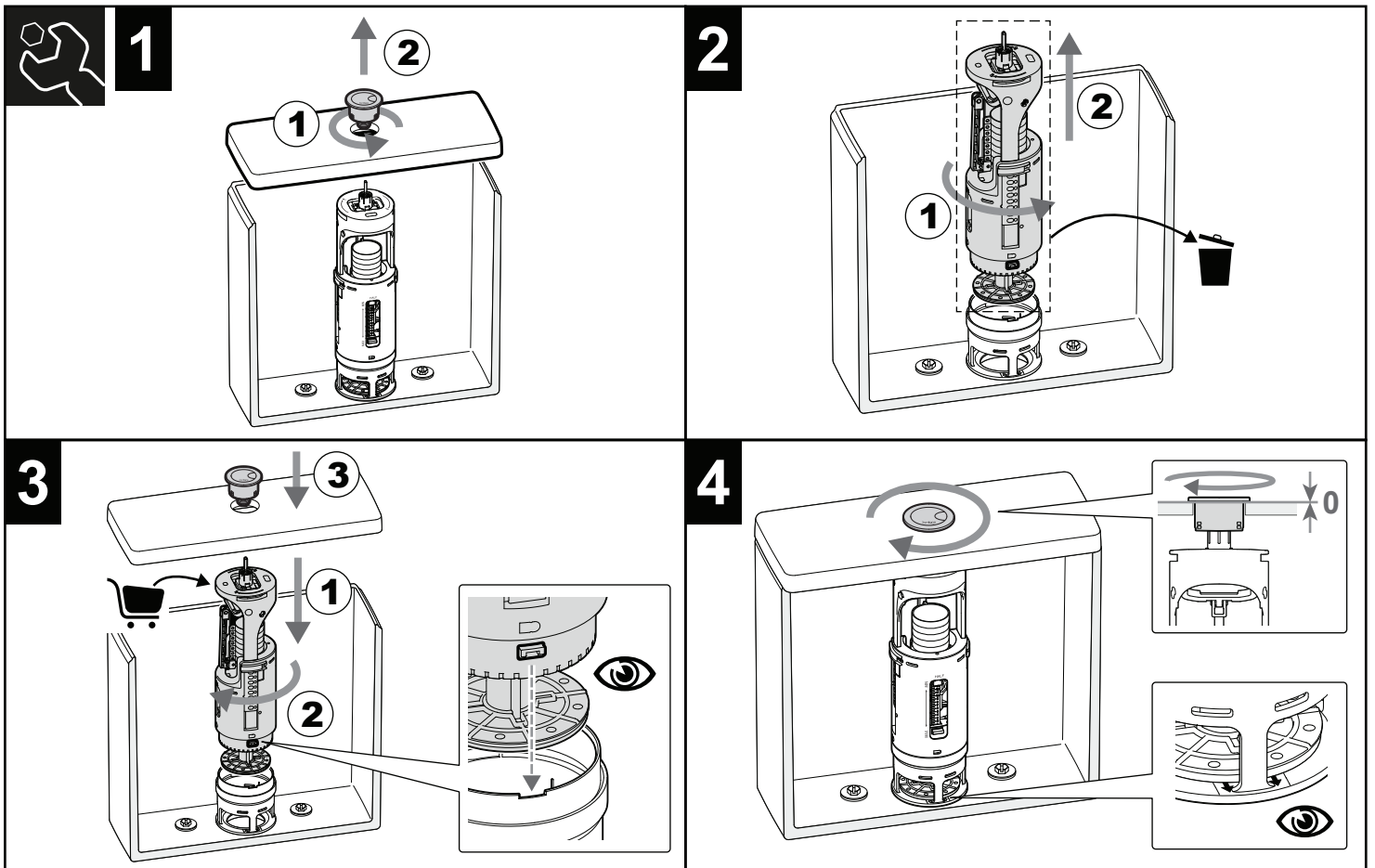


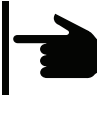
A**Exemplo de uma instalação genérica**
Installation in general tanks**1****2****3****4****5****6**

B Exemplo de uma substituição de um mecanismo Sanitana DD pelo mecanismos Universal Sanitana D8
Replacing a flush mechanism DD Sanitana by the new Universal D8 Sanitana.

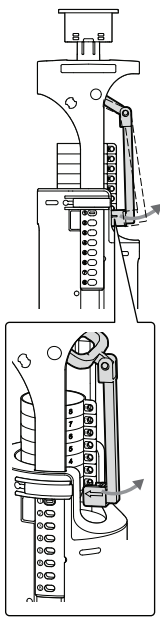


C Exemplo de uma substituição de um mecanismo Universal Sanitana D8 por um semelhante
Replacing a flush mechanism Universal D8 Sanitana by a similar spare part D8 Sanitana

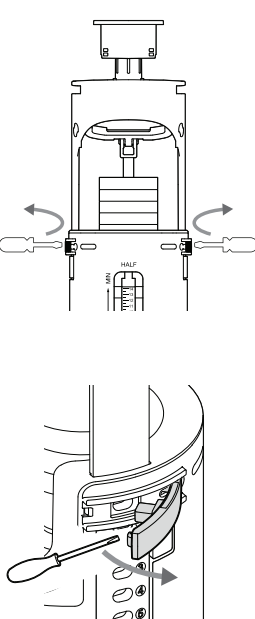




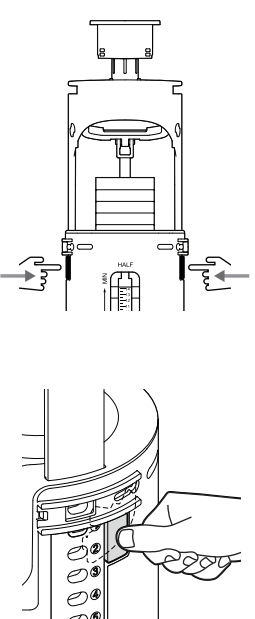
1
SOLTAR
RELEASE



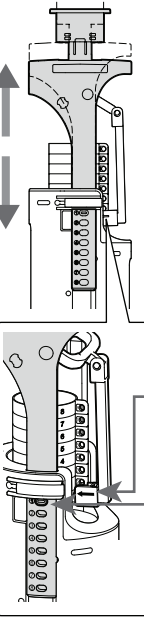
2
ABRIR
OPEN




3
PUXAR
PUSH



4
AJUSTAR ALTURA
ADJUST HEIGHT

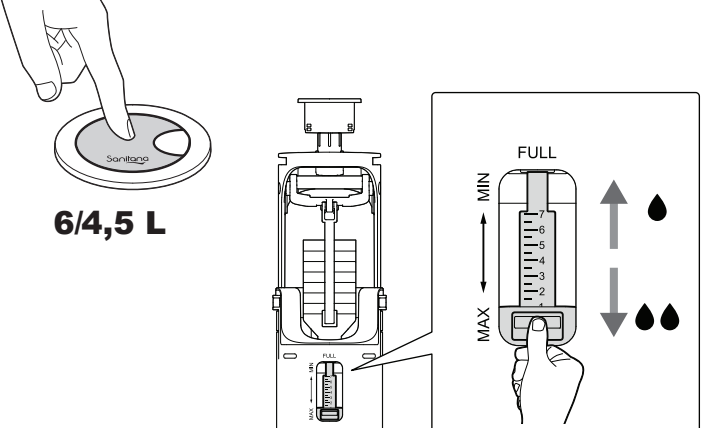


Y (mm)	POS
336-344	1
344-352	2
352-360	3
360-368	4
368-376	5
376-384	6
384-392	7
392-400	8



MANTENHA A MESMA REGULÇÃO
KEEP THE SAME SETTING

DESCARGA COMPLETA / FULL FLUSH

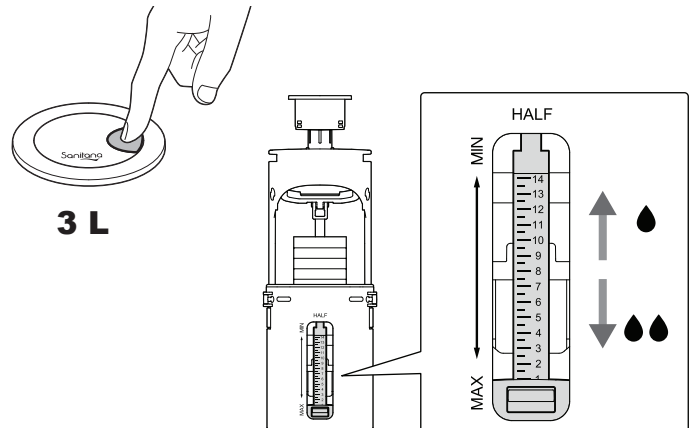


6/4,5 L

FULL

MIN ↑ ↓ MAX


MEIA DESCARGA / HALF FLUSH



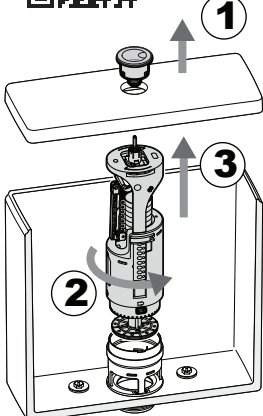
3 L

HALF

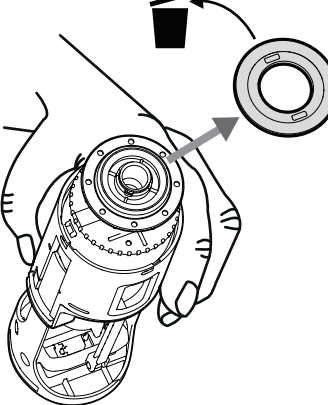
MIN ↑ ↓ MAX



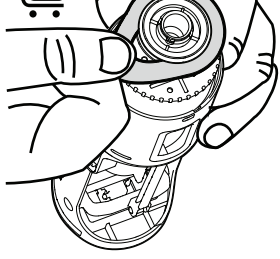
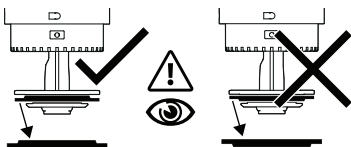
1



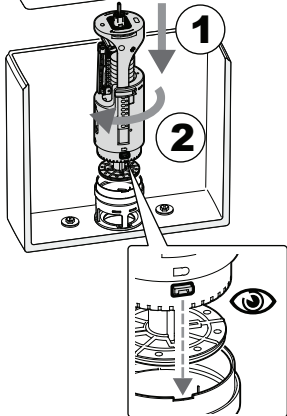
2



3

4




As informações e medidas são a título orientativo e susceptíveis de modificações sem aviso prévio. Este documento anula os anteriores.
 All information and dimensions should be considered merely approximate and are subject to modification without notice. This document cancels the former ones.
 Toutes les dimensions et informations sont à titre indicatif et susceptibles de modifications sans préavis. Ce document annule les précédents.

Esta Empresa respeita a natureza, por isso, todos os nossos manuais são impressos com papéis que ajudam a manter o meio ambiente, utilizando pastas ECF provenientes de florestas renováveis, les.
 This Company respects nature, and therefore all our manuals are printed with papers that help to maintain the environment, using only ECF pulp derived from renewable forests.
 Cette société respecte la nature et c'est donc pour cela que tous nos manuels sont imprimés avec du papier qui aide l'environnement, en utilisant seulement les pâtes ECF provenant de bois renouvelables.