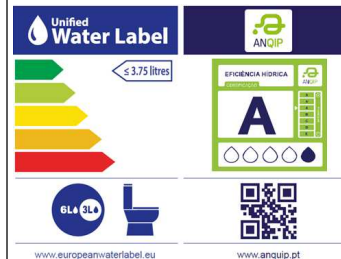


Sanitana

CARACTERÍSTICAS DO MODELO:

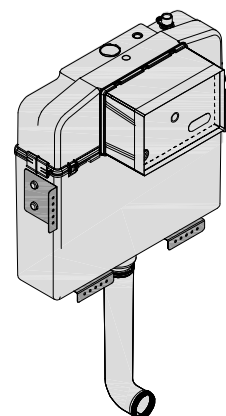
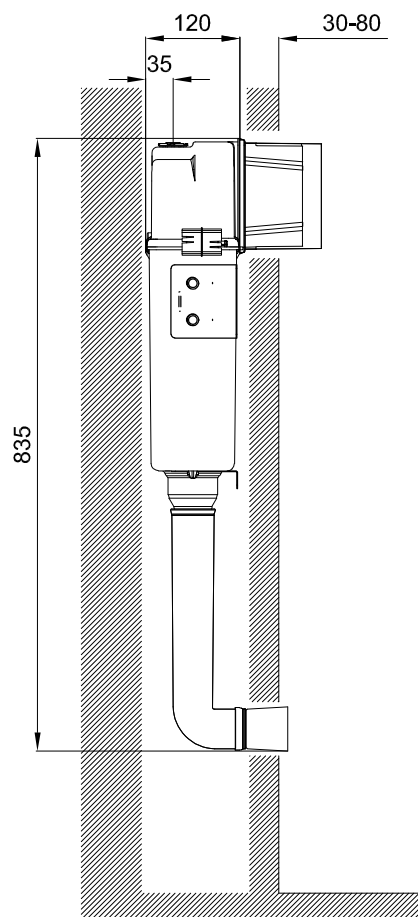
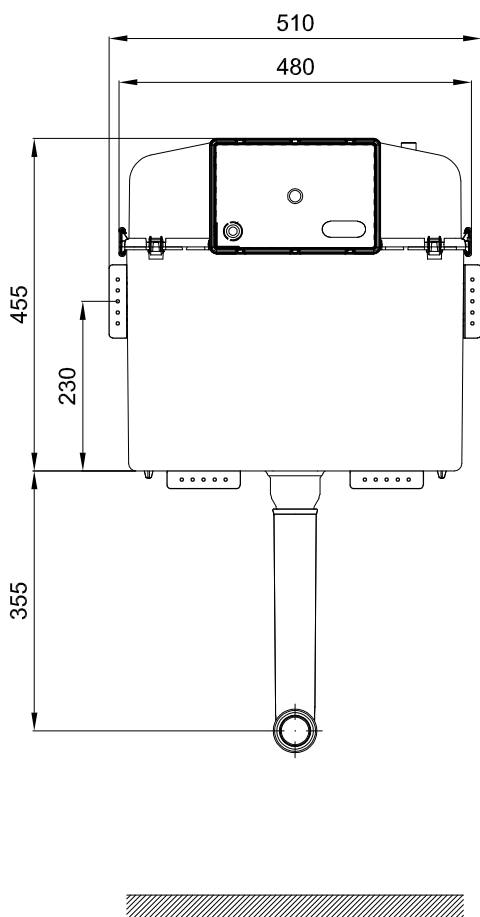
- KIT DE FIXAÇÃO E CISTERNA DE DUPLA
- DESCARGA 3/6L
- PROVIDO DE CISTERNA COM ISOLAMENTO ANTI - CONDENSAÇÃO
- GARANTIA DE 5 ANOS
- PESO: 3.00 KG



PEÇA:

- DESCRIÇÃO: CONJUNTO ENCASTRADO
- VERSÃO: SANITA SIMPLES
- REF: SI0096279199900

CROQUIS COM DIMENSÕES GERAIS E DE LIGAÇÃO:



COMPONENTES INCLuíDOS:

PRODUTOS ASSOCIADOS:

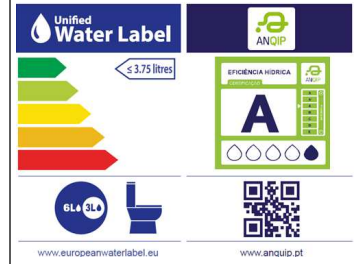
- PLACA DE COMANDO LCN - Ref: SI0085079400000 / SI0085079661600 / SI0085079558400

Os produtos apresentados seguem especificações técnicas internas da Sanitana SA. As dimensões são meramente indicativas. Para instalação à medida apenas devem ser consideradas as dimensões retiradas da peça a ser aplicada. Reservamos o direito de fazer alterações técnicas que permitam melhorar a funcionalidade dos nossos produtos sem aviso prévio.

Sanitana

FEATURES OF THE MODEL:

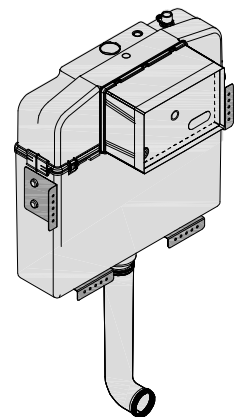
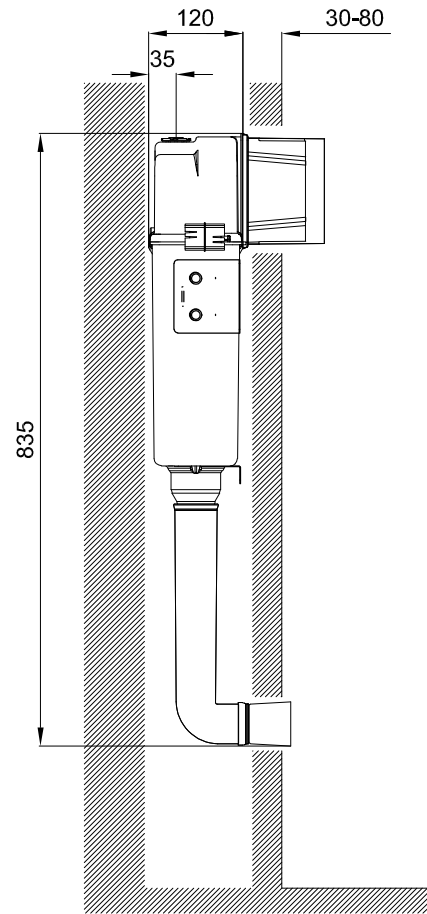
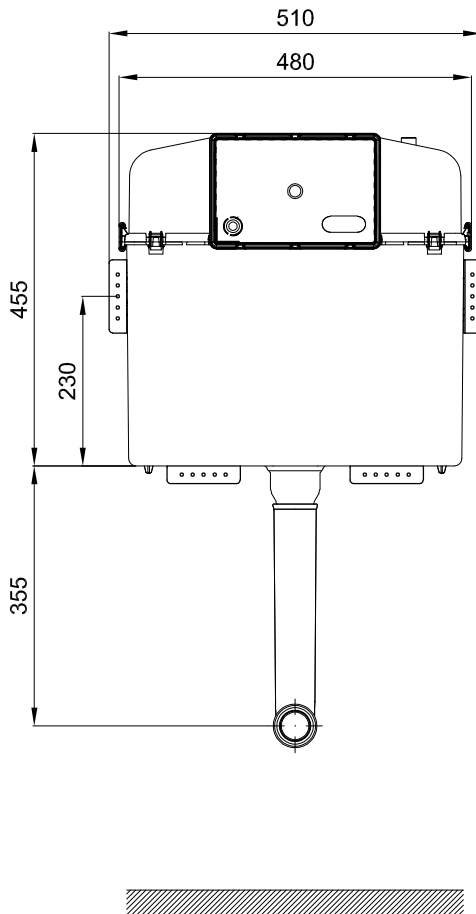
- FIXATION ELEMENTS, DUAL FLUSH MECHANISM 3L/6L
- CISTERN WITH ANTI-CONDENSATION ISOLATING
- FIVE YEARS WARRANTY
- WEIGHT: 3.00 KG



PART:

- DESCRIPTION: SET FOR FREESTANDING ASSEMBLY
- VERSION: SIMPLE TOILET
- REF: SI0096279199900

SKETCH WITH DIMENSIONS AND CONNECTIONS:



INCLUDED COMPONENTS:

RELATED PRODUCTS:

- LCN CONTROL PANEL - Ref: SI0085079400000 / SI0085079661600
SI0085079558400

FORM N°: SDRW-000049169-c

The products presented follow technical specifications Sanitana SA. The dimensions are approximate. For installation as only to be considered the dimensions of the part to be removed applied. We reserve the right to make technical changes to improve the functionality of our products without notice.