

# Sanitana

## CARACTERÍSTICAS DO MODELO:

- MATERIAL: LATÃO (ACABAMENTO CROMADO)
- CARACTERÍSTICAS: CARTUCHO ECOLÓGICO  
Ø 35mm COM DISCOS CERÂMICOS
- COM REDUTOR DE CAUDAL (5L/M)
- CONSUMO ÁGUA: 5,6 LM
- GARANTIA: 5 ANOS
- PESO: 1.8 KG

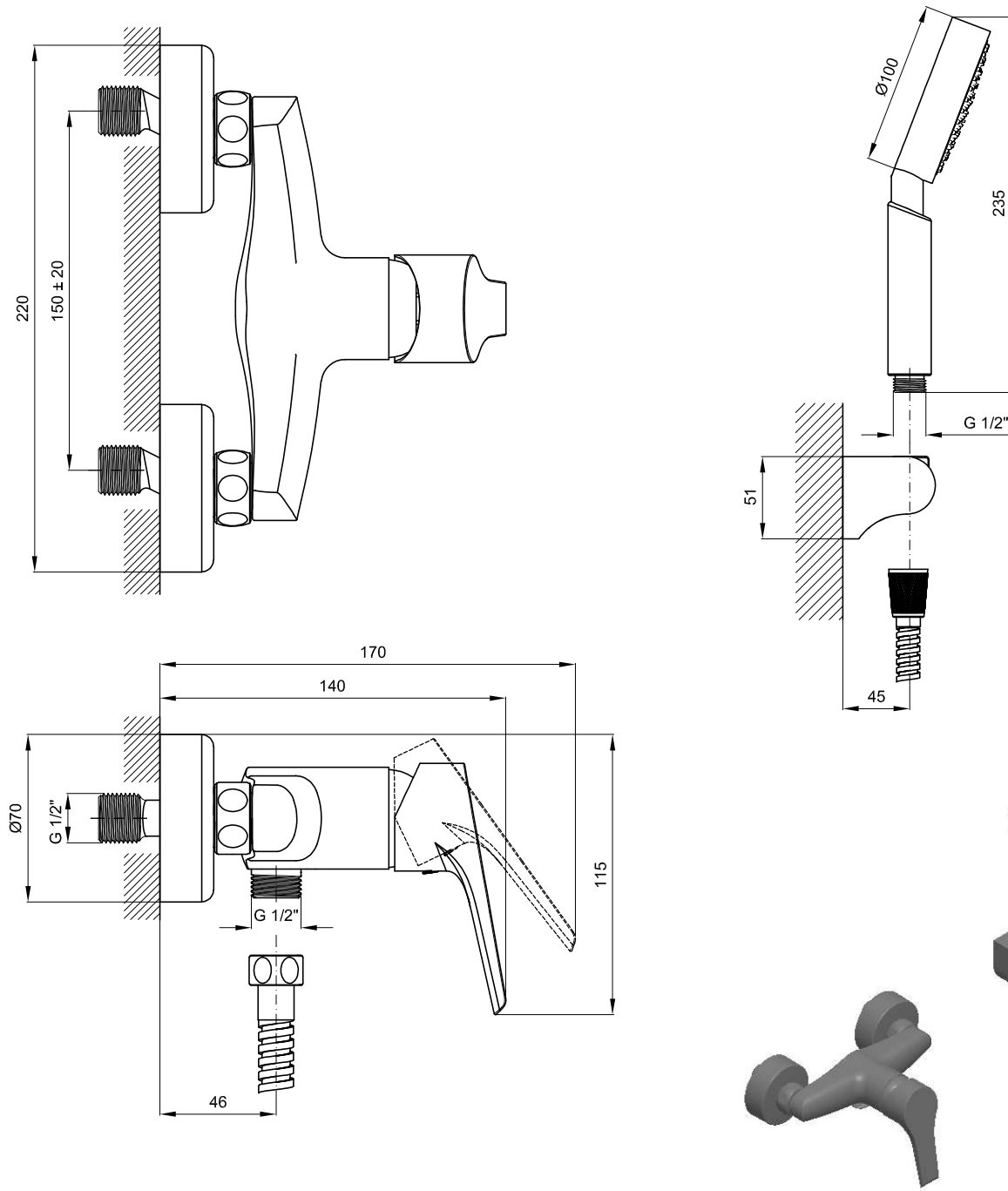


www.anquip.pt

## PEÇA:

- DESCRIÇÃO: TORNEIRA DE DUCHE
- SERIE: VIVA
- VERSÃO: MONOCOMANDO
- REF: S50203013912600

## CROQUIS COM DIMENSÕES GERAIS E DE LIGAÇÃO:



## COMPONENTES INCLUÍDOS:

- FLEXÍVEL DE CHUVEIRO DE MÃO 1500mm
- CHUVEIRO DE MÃO (ABS) - 1 FUNÇÃO
- SUPORTE CHUVEIRO DE MÃO (ABS)
- REDUTOR DE CAUDAL (5 l/min)

## PRODUTOS ASSOCIADOS:

- BASES DE DUCHE: (OPCIONAL, VER CATÁLOGO GERAL)
- ACESSÓRIOS DE DUCHE: (OPCIONAL, VER CATÁLOGO GERAL)
- RESGUARDOS OU DIVISÓRIAS: (OPCIONAL, VER CATÁLOGO GERAL)

Os produtos apresentados seguem especificações técnicas internas da Sanitana SA. As dimensões são meramente indicativas. Para instalação à medida apenas devem ser consideradas as dimensões retiradas da peça a ser aplicada. Reservamos o direito de fazer alterações técnicas que permitam melhorar a funcionalidade dos nossos produtos sem aviso prévio.

# Sanitana

## FEATURES OF THE MODEL:

- MATERIAL: BRASS (FINISHING CHROME)
- FEATURES: ECOLOGIC CARTRIDGE INSIDE  
 $\varnothing$  35mm WITH CERAMIC DISCS
  - WITH FLOW REDUCER (5L/M)
  - FLOW RATE: 5,6L/M
- WARRANTY: 5 YEARS
- WEIGHT: 1.8 KG

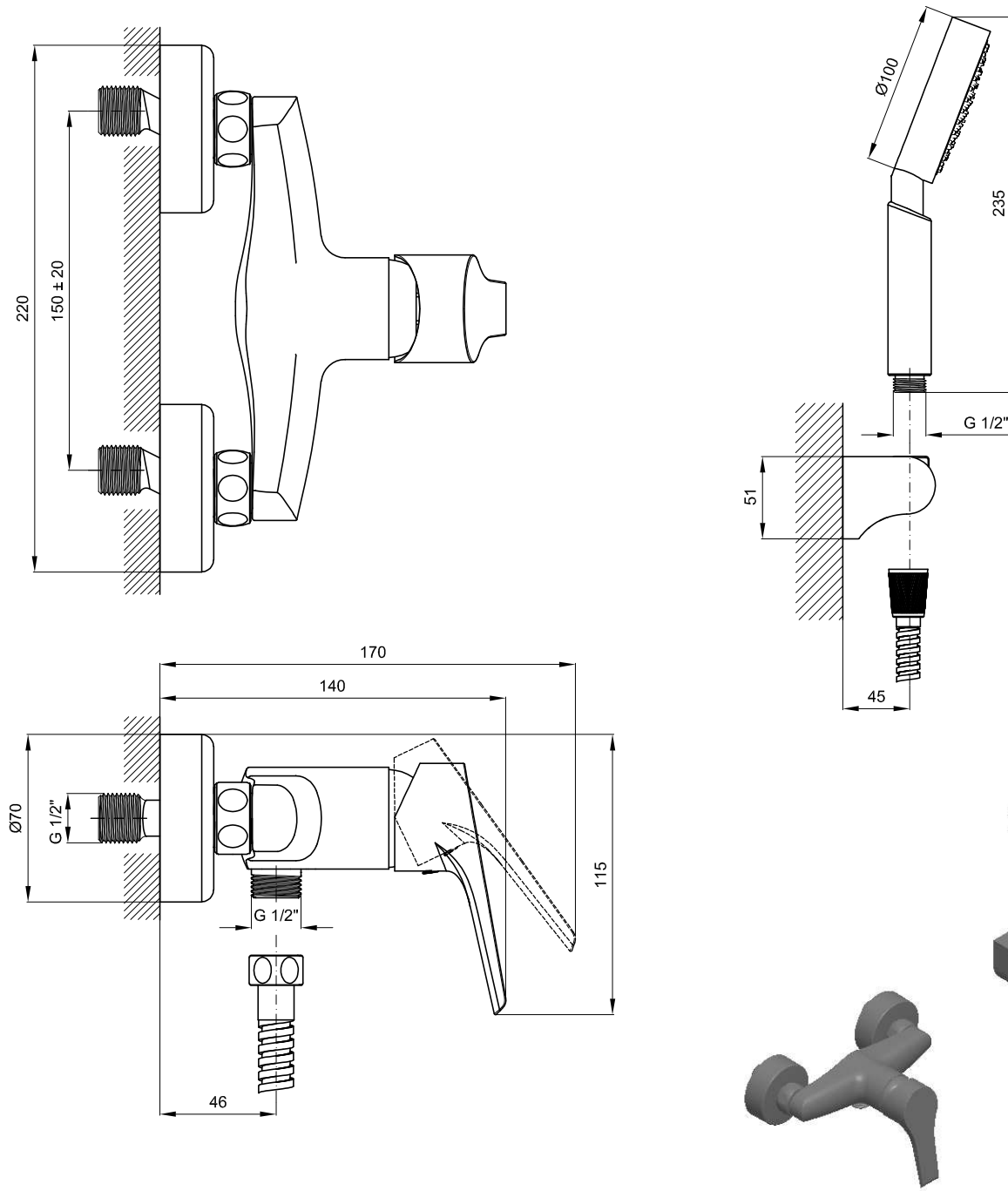


www.anquip.pt

## PART:

- DESCRIPTION: SHOWER MIXER
- SERIES: VIVA
- VERSION: SINGLE LEVER
- REF: S50203013912600

## SKETCH WITH DIMENSIONS AND CONNECTIONS:



## INCLUDED COMPONENTS:

- 1500mm FLEXIBLE SHOWER HOSE
- ROUND HANDSHOWER (ABS)
- HANDSHOWER HOLDER (ABS)
- FLOW REDUCER (5 l/min)

## RELATED PRODUCTS:

- SHOWER TRAYS: (OPTIONAL, CONSULT GENERAL CATALOGUE)
- SHOWER ACCESSORIES: (OPTIONAL, CONSULT GENERAL CATALOGUE)
- SHOWER ENCLOSURES: (OPTIONAL, CONSULT GENERAL CATALOGUE)

The products presented follow technical specifications by Sanitana SA. Dimensions provided are indicative only. For custom installation, should only be considered the dimensions measured directly on the part to be installed. We reserve the right to make technical changes to improve the functionality of our products without prior notice.