

Sanitana

CARACTERÍSTICAS DO MODELO:

MATERIAL:

- Vidros temperados de 5 mm com tratamento anti-calcário Maxiclean
- Perfis em alumínio.

CARACTERÍSTICAS:

- Altura: 1950mm
- Reversível

ACABAMENTO: Cromado ou preto mate

NORMAS: EN14428

GARANTIA: 3 ANOS (Garantia sujeita aos termos e condições aplicáveis)

PESO: Ver tabela (±10%)

PEÇA:

DESCRIÇÃO: Divisória de duche com painel frontal

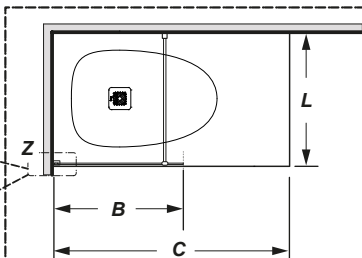
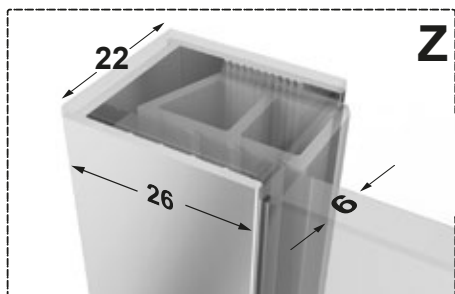
SERIE: UNO (WALK IN)

VERSÃO: DF (Painel frontal)

REF: Ver tabela

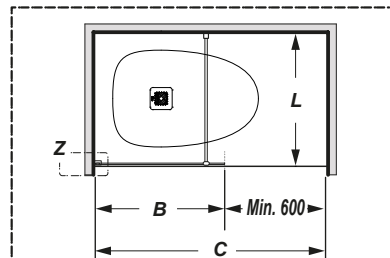
FICHA INFORMAÇÃO TÉCNICA

(mm)



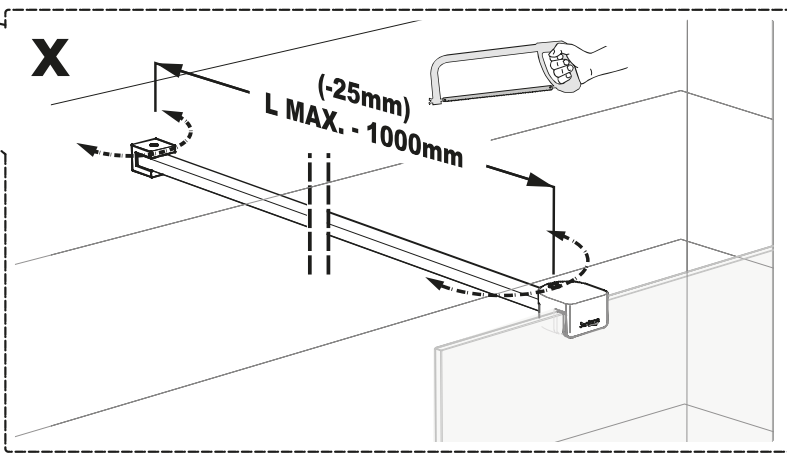
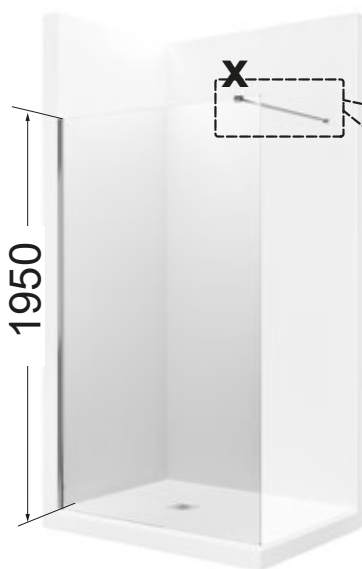
Nota:

Aplicação recomendada em bases de duche, com "C" entre 700 e 2000 e larguras "L" entre 700 e 1000.



Nota:

Aplicação recomendada em bases de duche, com "C" entre 1300 e 2000 e larguras "L" entre 700 e 1000



SKU	DESCR.	VIDRO	ACABAMENTO	PESO
S60204B079E012NMN	UNO - WALK-IN DF 1200	B = 1200	●	40,6 KG
S60204B079E016NMN			●	
S602044C79E012NMN	UNO - WALK-IN DF 1100	B = 1100	●	37,7 KG
S602044C79E016NMN			●	
S60203E879E012NMN	UNO - WALK-IN DF 1000	B = 1000	●	34,8 KG
S60203E879E016NMN			●	
S602038479E012NMN	UNO - WALK-IN DF 900	B = 900	●	31,8KG
S602038479E016NMN			●	
S602032079E012NMN	UNO - WALK-IN DF 800	B = 800	●	28,9 KG
S602032079E016NMN			●	
S60202BC79E012NMN	UNO - WALK-IN DF 700	B = 700	●	26,0 KG
S60202BC79E016NMN			●	

PRODUTOS ASSOCIADOS:

BASES DE CHUVEIRO SANITANA EM STONEX (CARGA MINERAL), EM ACRÍLICO SANITÁRIO, EM AÇO VITRIFICADO OU EM PORCELANA

Os produtos apresentados seguem especificações técnicas internas da Sanitana S.A. As dimensões são meramente indicativas. Para instalação à medida apenas devem ser consideradas as dimensões retiradas da peça a ser aplicada. Reservamos o direito de fazer alterações técnicas que permitam melhorar a funcionalidade dos nossos produtos sem aviso prévio.

MODEL FEATURES:

MATERIAL:

- 6mm tempered glasses with Maxiclean anti-cal treatment
- Aluminium profiles
- **CHARACTERISTICS:**
- 1950 mm height
- Reversible

FINISH: Chrome or matte black

STANDARDS: EN14428

WARRANTY: 3 years (*Warranty subject to applicable terms and conditions*)

WEIGHT: See table ($\pm 10\%$)

ITEM:

DESCRIPTION: Shower enclosure with front panel

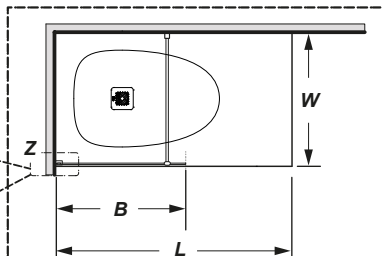
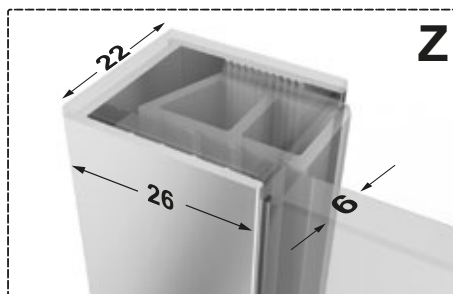
SERIES: UNO (WALK IN)

VERSION: DF (Front panel)

REF: See table

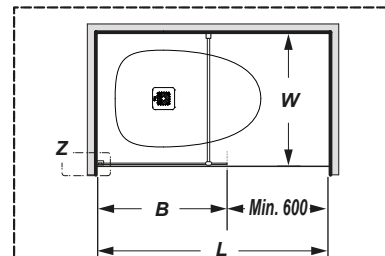
TECHNICAL DATA SHEET

(mm)



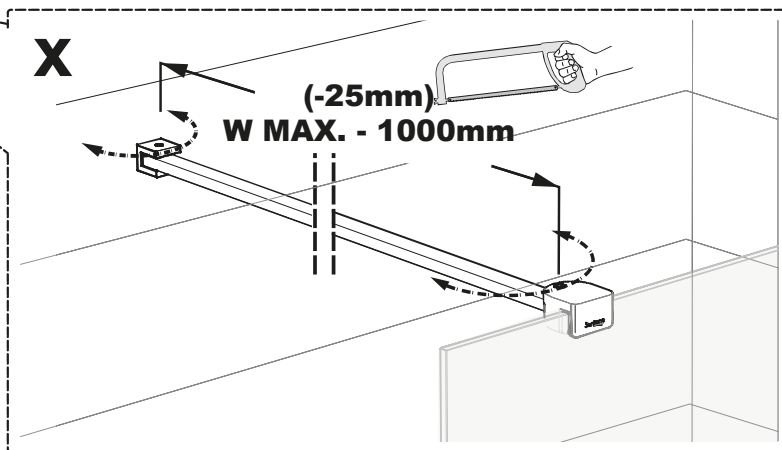
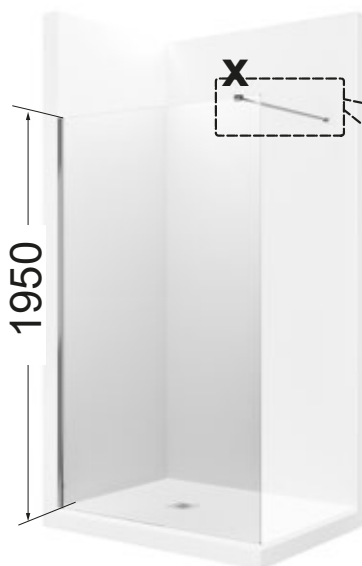
Note:

Recommended for installation on shower trays, with "L" between 700 and 2000 and widths "W" between 700 and 1000.



Nota:

Recommended for installation on shower trays, with "L" between 1300 and 2000 and widths "W" between 700 and 1000.



SKU	DESCR.	GLASS LENGTH	FINISHING	WEIGHT
S60204B079E012NMN	UNO - WALK-IN DF 1200	B = 1200	●	40,6 KG
S60204B079E016NMN			●	
S602044C79E012NMN	UNO - WALK-IN DF 1100	B = 1100	●	37,7 KG
S602044C79E016NMN			●	
S60203E879E012NMN	UNO - WALK-IN DF 1000	B = 1000	●	34,8 KG
S60203E879E016NMN			●	
S602038479E012NMN	UNO - WALK-IN DF 900	B = 900	●	31,8KG
S602038479E016NMN			●	
S602032079E012NMN	UNO - WALK-IN DF 800	B = 800	●	28,9 KG
S602032079E016NMN			●	
S60202BC79E012NMN	UNO - WALK-IN DF 700	B = 700	●	26,0 KG
S60202BC79E016NMN			●	

RELATED PRODUCTS:

SANITANA SHOWER TRAYS RESIN (STONEX), SANITARY ACRYLIC, PORCELAIN, OR ENAMELED STEEL