

Sanitana

CARACTERÍSTICAS DO MODELO:

- MATERIAL: LATÃO (ACABAMENTO CROMADO)
- CARACTERÍSTICAS: CARTUCHO TEMPORIZADO
 - TECNOLOGIA DE FECHAMENTO AUTOMÁTICO (ABERTURA COM PRESSÃO DO BOTÃO)
 - TEMPO DE ABERTURA: 6S (MARGEM DE ERRO 20%)
 - ECONOMIA DE ÁGUA E ENERGIA - POSSIBILIDADE DE REGULAR CAUDAL - COM AREJADOR (1,8L/M)
 - CONSUMO ÁGUA: 1,6L/M
- GARANTIA: 5 ANOS PARA O CORPO DE LATÃO E 2 ANOS PARA O CARTUCHO
- PESO: 1.5KG

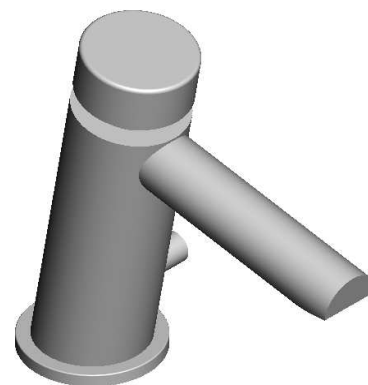
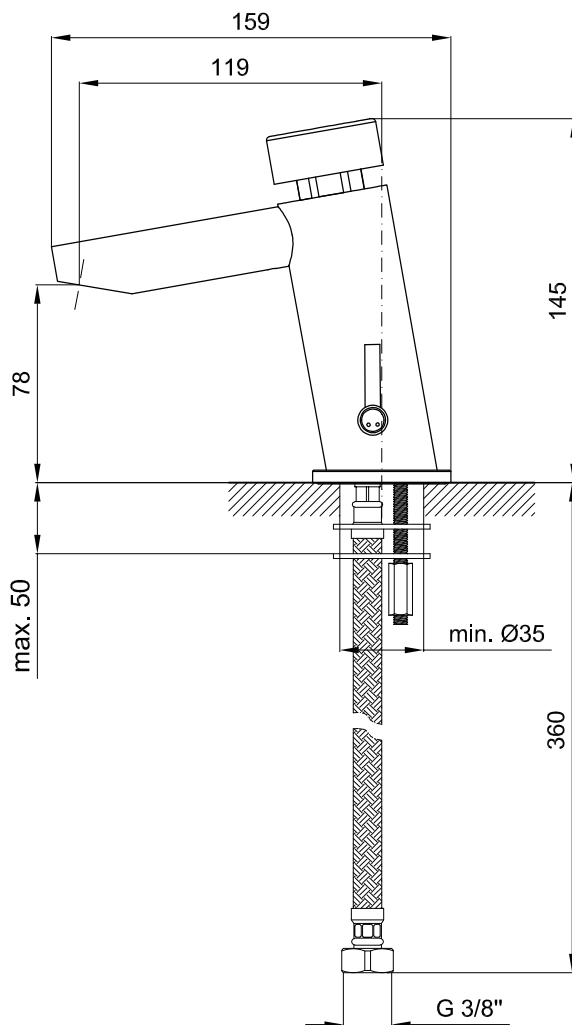


www.anquip.pt

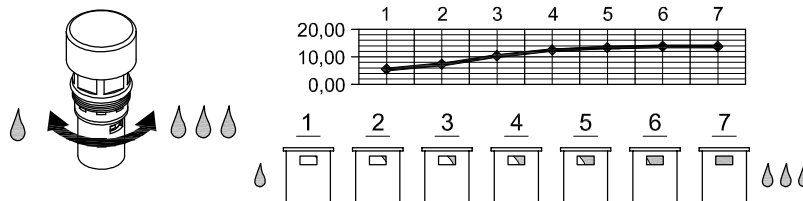
PEÇA:

- DESCRIÇÃO: TORNEIRA PARA LAVATÓRIO
- SERIE: UNIC
- VERSÃO: TEMPORIZADA (2 ÁGUAS)
- REF: S50005902650703

CROQUIS COM DIMENSÕES GERAIS E DE LIGAÇÃO:



REGULADOR CAUDAL:



COMPONENTES INCLuíDOS:

- FLEXÍVEIS DE ALIMENTAÇÃO DE 3/8"

PRODUTOS ASSOCIADOS:

- VÁLVULAS DE DESCARGA: (OPCIONAL, VER CATÁLOGO GERAL)
- SIFÕES DE DESCARGA: (OPCIONAL, VER CATÁLOGO GERAL)
- LAVATÓRIOS: (OPCIONAL, VER CATÁLOGO GERAL)

Os produtos apresentados seguem especificações técnicas internas da Sanitana SA. As dimensões são meramente indicativas. Para instalação à medida apenas devem ser consideradas as dimensões retiradas da peça a ser aplicada. Reservamos o direito de fazer alterações técnicas que permitam melhorar a funcionalidade dos nossos produtos sem aviso prévio.

Sanitana

FEATURES OF THE MODEL:

- MATERIAL: BRASS (FINISHING CHROME)
- FEATURES: TIMER CARTRIDGE
 - SELF-CLOSING TECHNOLOGY (PUSH-BUTTON OPENING)
 - TIME FLOW: 6S (MARGIN ERROR 20%)
 - WATER AND ENERGY SAVING - POSSIBILITY OF REGULATING CAUDAL - WITH AERATOR (1,8L/M)
 - FLOW RATE: 1,6L/M
- WARRANTY: 5 YEARS FOR BRASS BODY AND 2 YEARS FOR SELF-CLOSING CARTRIDGE
- WEIGHT: 1.5 KG

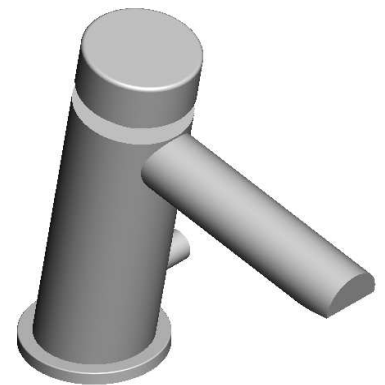
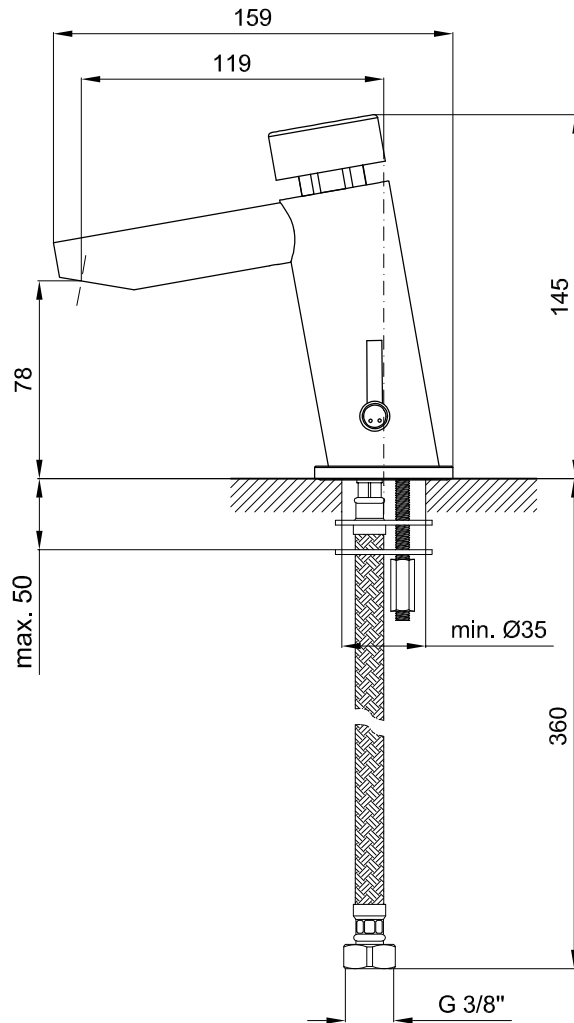


www.anquip.pt

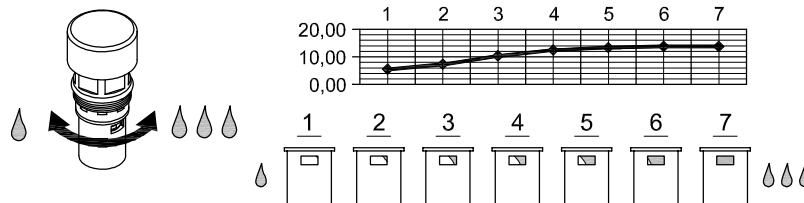
PART:

- DESCRIPTION: WASHBASIN TAP
- SERIES: UNIC
- VERSION: SELF CLOSING (2 WATERS)
- REF: S50005902650703

SKETCH WITH DIMENSIONS AND CONNECTIONS:



FLOW REGULATOR:



INCLUDED COMPONENTS:

- 3/8" CONNECTING HOSES

RELATED PRODUCTS:

- OUTLET WASTES: (OPTIONAL, CONSULT GENERAL CATALOGUE)
- BOTTLE TRAPS: (OPTIONAL, CONSULT GENERAL CATALOGUE)
- WASHBASINS: (OPTIONAL, CONSULT GENERAL CATALOGUE)

The products presented follow technical specifications Sanitana SA. The dimensions are approximate. For installation as only to be considered the dimensions of the part to be removed applied. We reserve the right to make technical changes to improve the functionality of our products without notice.