

Sanitana

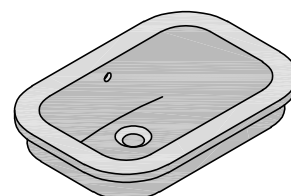
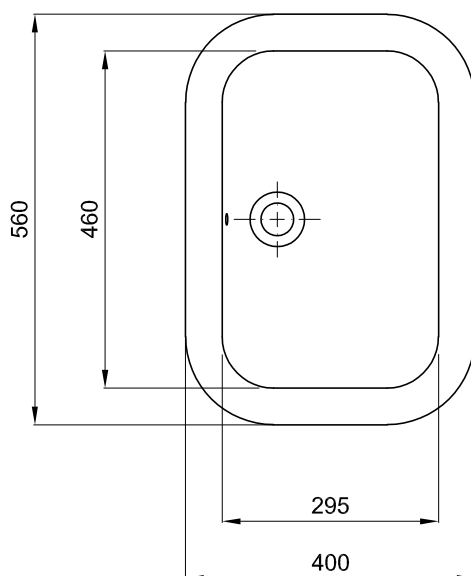
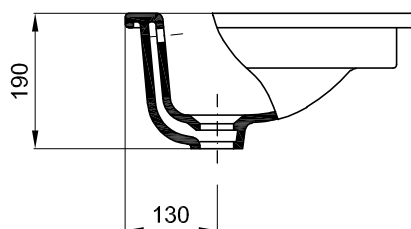
CARACTERÍSTICAS DO MODELO:

- MATERIAL: VITREOUS CHINA
- LAVATÓRIO DE ENCASTRAR POR BAIXO / CIMA E SEM FURO PARA TORNEIRA
- PROVIDO DE FURO LADRÃO
- S/EN 31; UNE - EN 31; NF - EN 31; NF D 11 - 101; EN 14688
- GARANTIA DE 2 ANOS
- PESO: 10.0KG

PEÇA:

- DESCRIÇÃO: LAVATÓRIO DE ENCASTRAR
- SERIE: NEXO
- VERSÃO: 56x40 - ENCASTRAR POR CIMA
- REF: S100747305...00

CROQUIS COM DIMENSÕES GERAIS E DE LIGAÇÃO:



COMPONENTES INCLUÍDOS:

- KIT DE FIXAÇÃO LAVATÓRIO Ref: 176Z21731
- PLANO DE CORTE Ref.: 176Z21761

PRODUTOS ASSOCIADOS:

Os produtos apresentados seguem especificações técnicas internas da Sanitana SA. As dimensões são meramente indicativas. Para instalação à medida apenas devem ser consideradas as dimensões retiradas da peça a ser aplicada. Reservamos o direito de fazer alterações técnicas que permitam melhorar a funcionalidade dos nossos produtos sem aviso prévio.

Sanitana

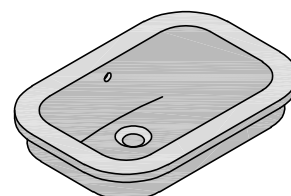
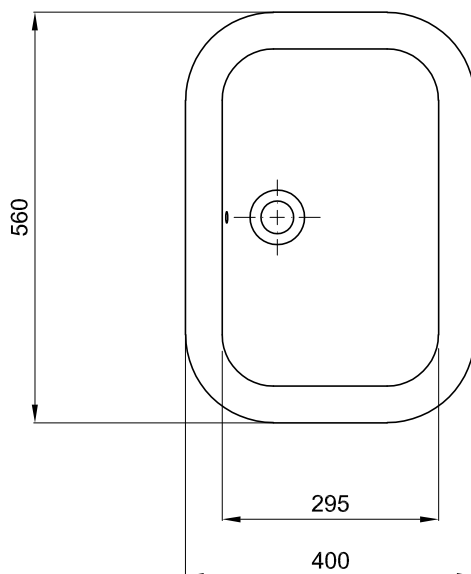
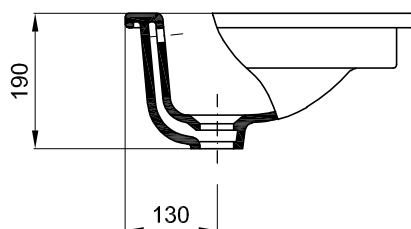
FEATURES OF THE MODEL:

- MATERIAL: VITREOUS CHINA
- WASHBASIN BUILT IN UNDER / TOP COUNTER WITHOUT HOLE FOR TAP
- PROVIDED WITH HOLE THIEF
- EN 31; UNE-EN 31; NF-EN 31; NF D 11 - 101; EN 14688
- TWO YEARS WARRANTY
- WEIGHT: 10.0KG

PART:

- DESCRIPTION: WASHBASIN RECESSED
- SERIES: NEXO
- VERSION: 56x40 - BUILT IN TOP COUNTER
- REF: S100747305...00

SKETCH WITH DIMENSIONS AND CONNECTIONS:



INCLUDED COMPONENTS:

- FIXING KIT WASHBASIN Ref: 176Z21731
- CUT PLANING Ref.: 176Z21761

RELATED PRODUCTS:

FICHA Nº: SDRW-000043300-b

The products presented follow technical specifications Sanitana SA. The dimensions are approximate. For installation as only to be considered the dimensions of the part to be removed applied. We reserve the right to make technical changes to improve the functionality of our products without notice.