

Sanitana

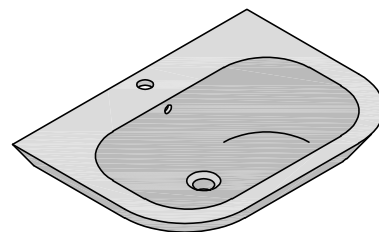
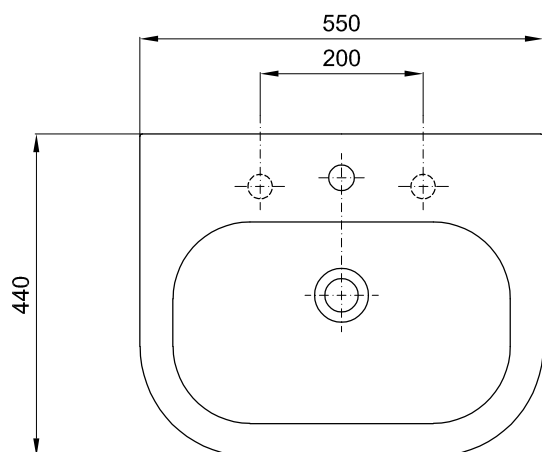
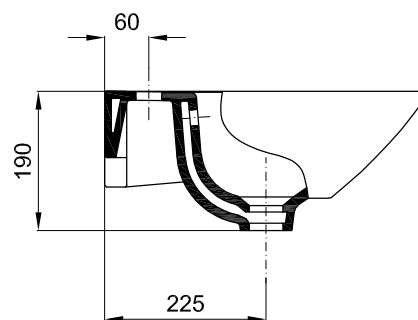
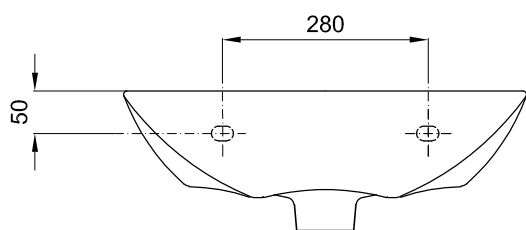
CARACTERÍSTICAS DO MODELO:

- MATERIAL: VITREOUS CHINA
- LAVATÓRIO MURAL COM UM FURO ABERTO PARA TORNEIRA MONOBLOCO E DOIS FUROS SIMULADOS PARA TORNEIRAS INDEPENDENTES
- PROVIDO DE FURO LADRÃO
- S/EN 31; UNE - EN 31; NF - EN 31; NF D 11 - 101; EN 14688
- GARANTIA DE 2 ANOS
- PESO: 13.0KG

PEÇA:

- DESCRIÇÃO: LAVATÓRIO MURAL
- SERIE: NEXO
- VERSÃO: 55x44 - TRÊS FUROS PARA TORNEIRA
- REF: S100753172...00

CROQUIS COM DIMENSÕES GERAIS E DE LIGAÇÃO:



COMPONENTES INCLUÍDOS:

- KIT DE FIXAÇÃO LAVATÓRIO Ref: TNR1000000001002

PRODUTOS ASSOCIADOS:

- SEMI-COLUNA Ref: S100745178...00 (OPCIONAL)
- COLUNA DE PÉ Ref: S100744000...00 (OPCIONAL)

Os produtos apresentados seguem especificações técnicas internas da Sanitana SA. As dimensões são meramente indicativas. Para instalação à medida apenas devem ser consideradas as dimensões retiradas da peça a ser aplicada. Reservamos o direito de fazer alterações técnicas que permitam melhorar a funcionalidade dos nossos produtos sem aviso prévio.

Sanitana

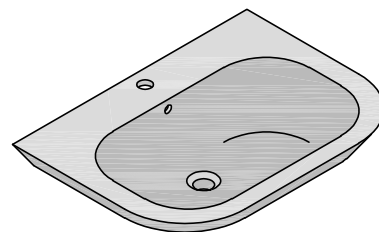
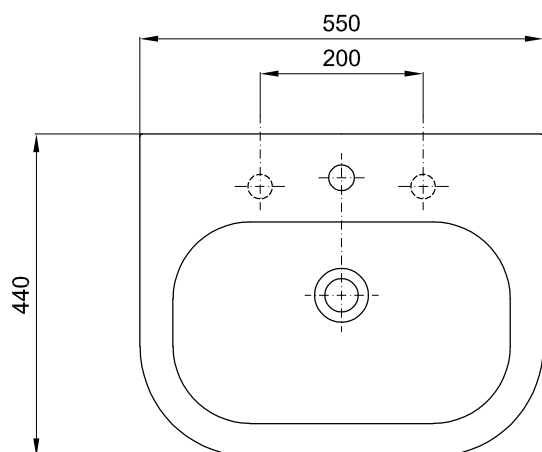
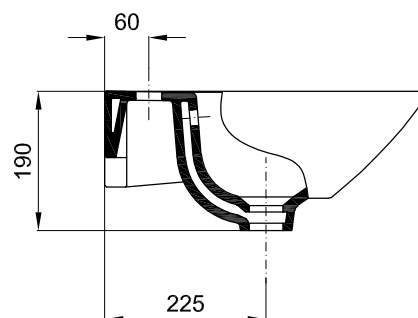
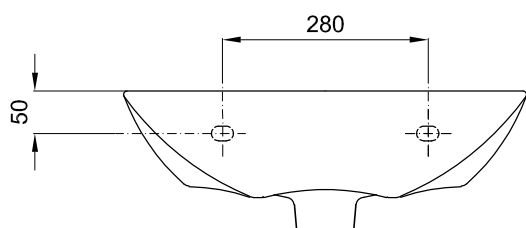
FEATURES OF THE MODEL:

- MATERIAL: VITREOUS CHINA
- WALL BASIN WITH ONE OPEN HOLE FOR TAP MONOBLOC AND TWO SIMULATED HOLES FOR INDEPENDENT TAPS
- EN 31; UNE-EN 31; NF-EN 31; NF D 11 - 101; EN 14688
- TWO YEARS WARRANTY
- WEIGHT: 13.0KG

PART:

- DESCRIPTION: WASHBASIN WALL HUNG
- SERIES: NEXO
- VERSION: 55x44 - THREE HOLES FOR TAP
- REF: S100753172...00

SKETCH WITH DIMENSIONS AND CONNECTIONS:



INCLUDED COMPONENTS:

- FIXING KIT WASHBASIN Ref: TNR100000001002

RELATED PRODUCTS:

- SEMI-COLUMN Ref: S100745178...00 (OPCIONAL)
- STAND COLUMN Ref: S100744000...00 (OPCIONAL)

The products presented follow technical specifications Sanitana SA. The dimensions are approximate. For installation as only to be considered the dimensions of the part to be removed applied. We reserve the right to make technical changes to improve the functionality of our products without notice.