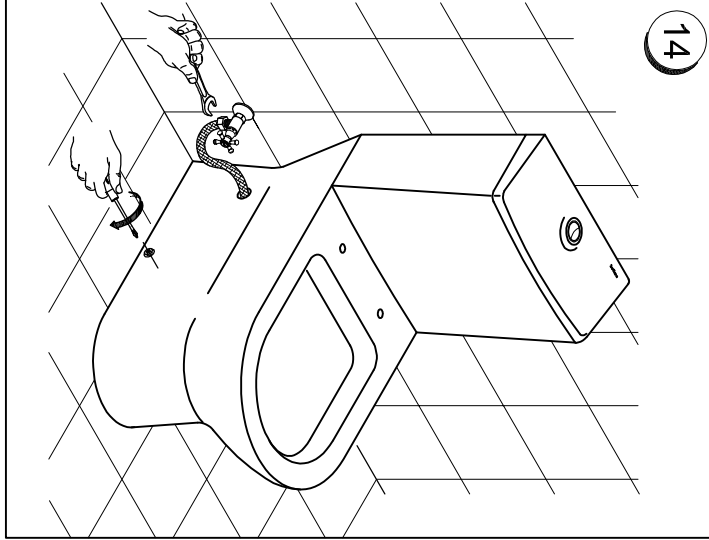
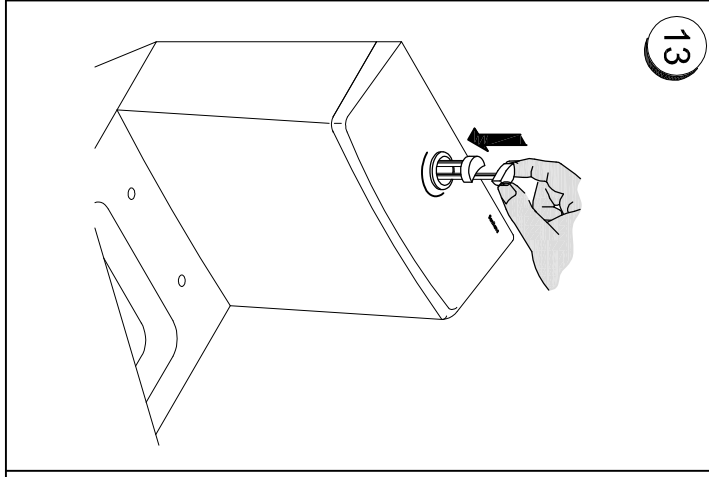
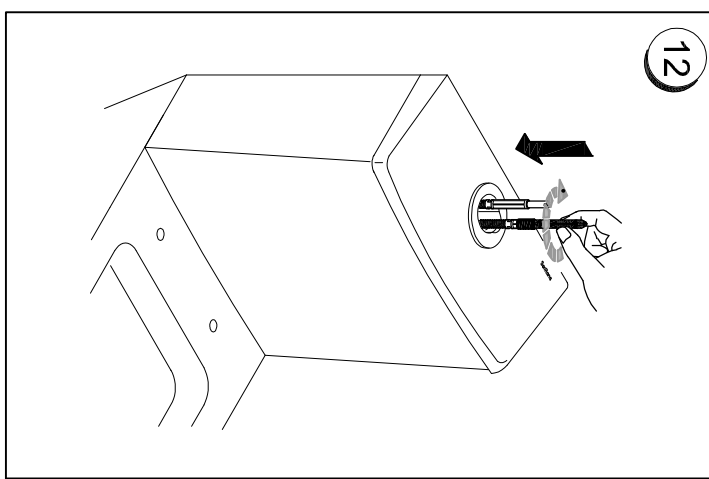
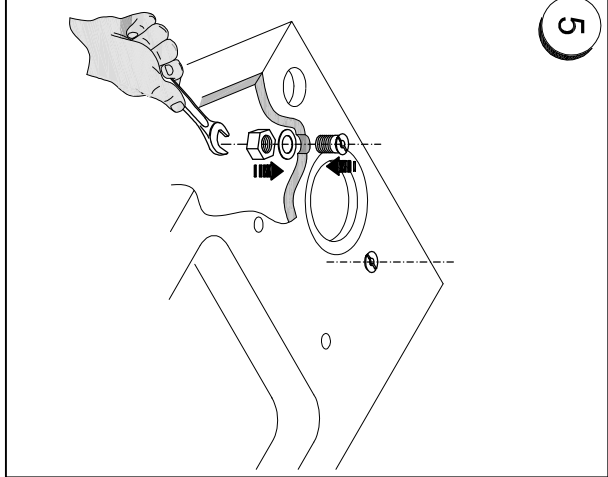
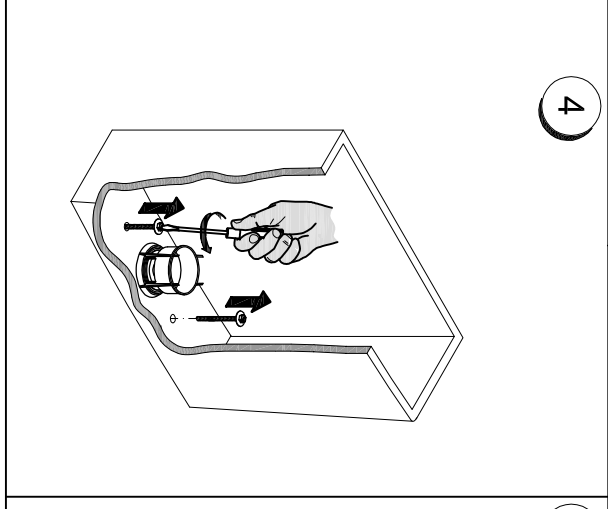
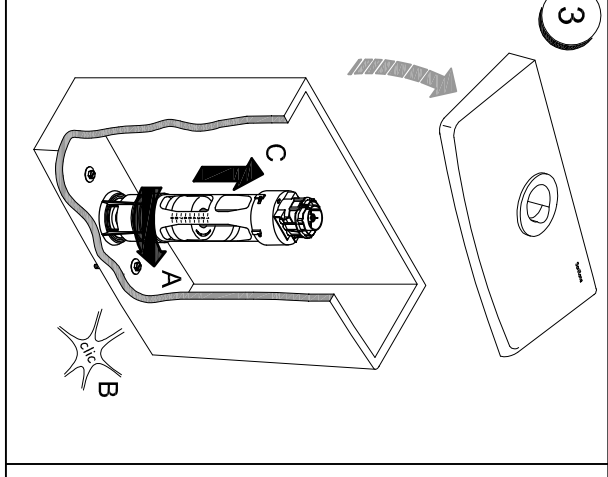
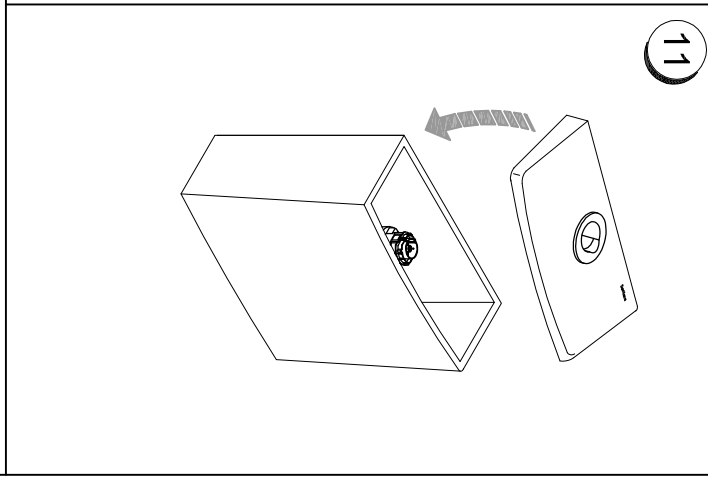
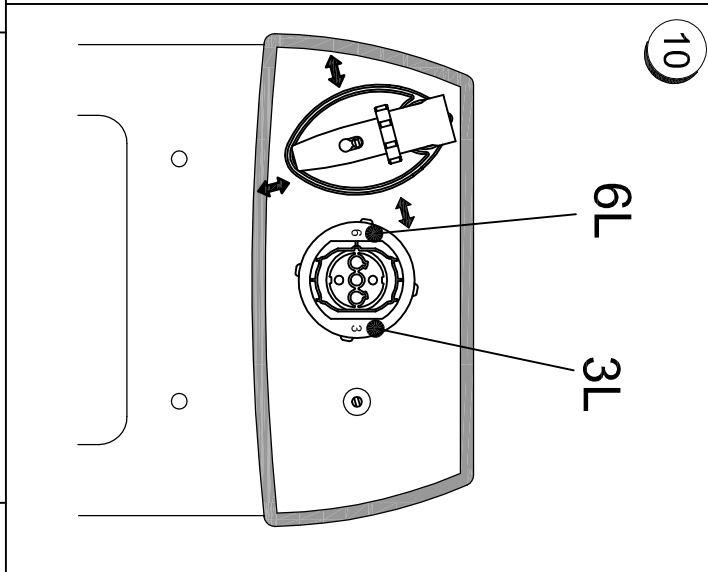
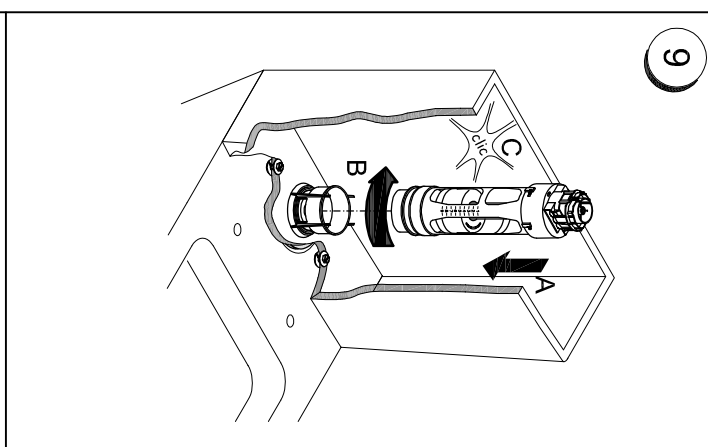
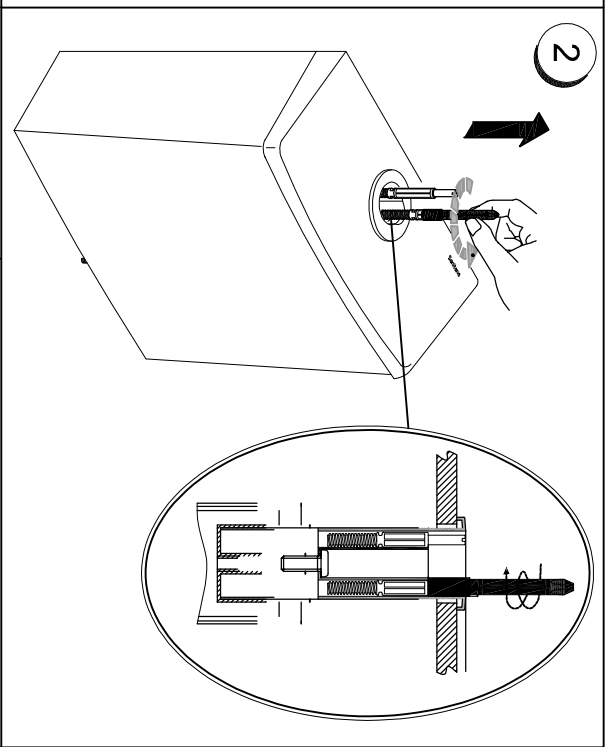
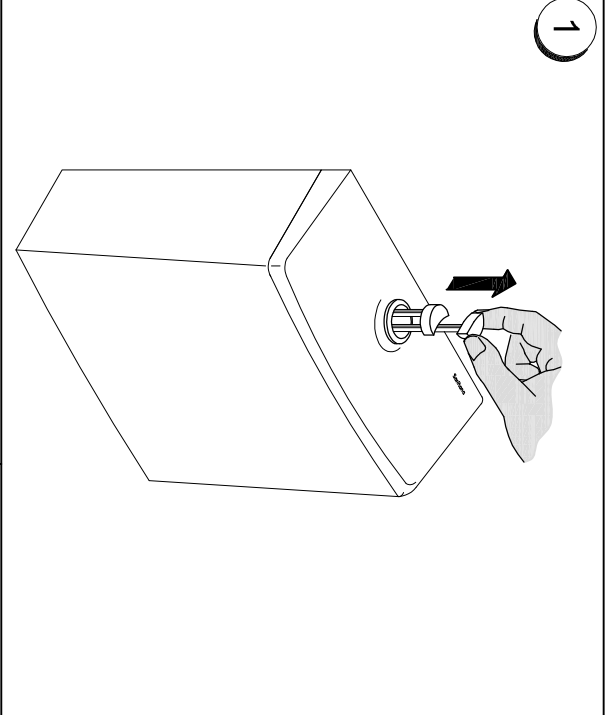
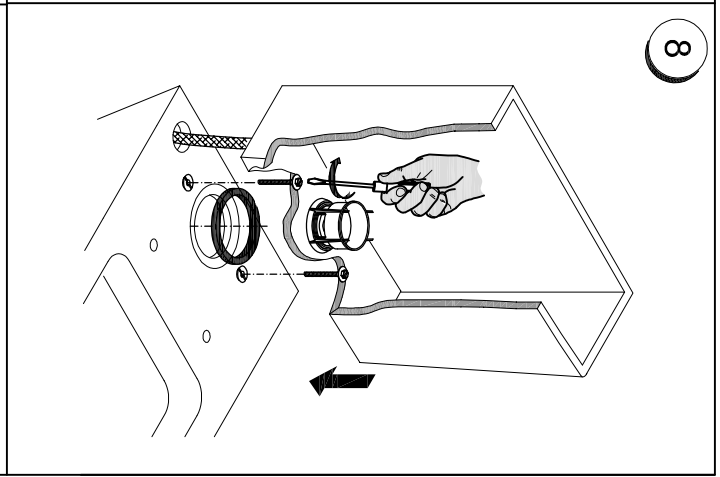
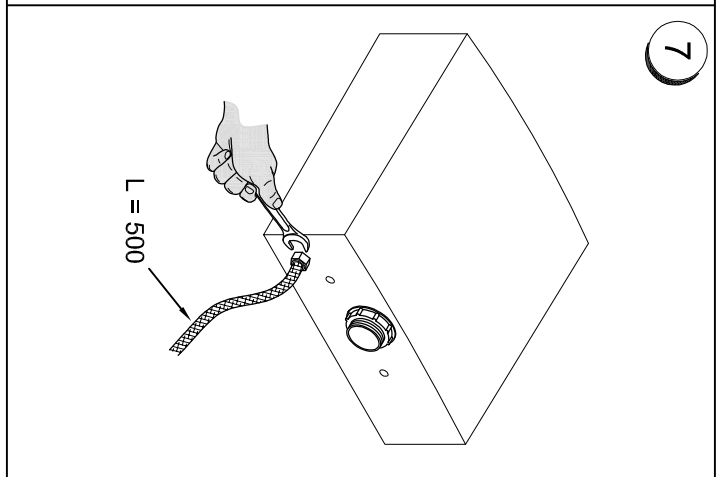
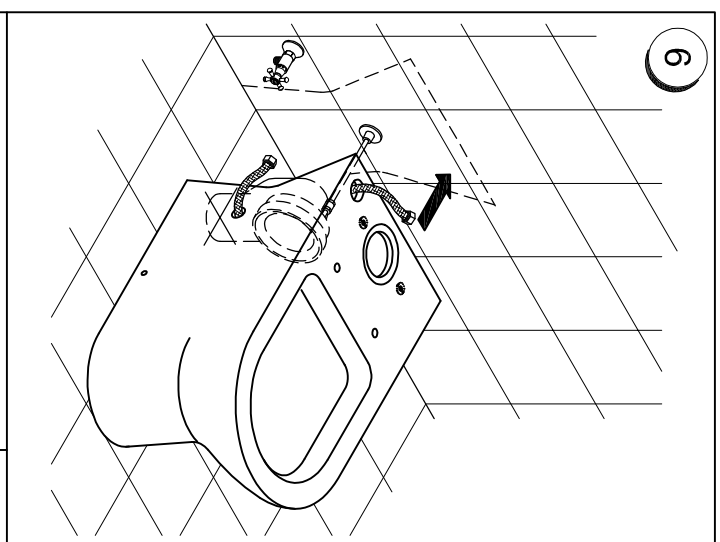
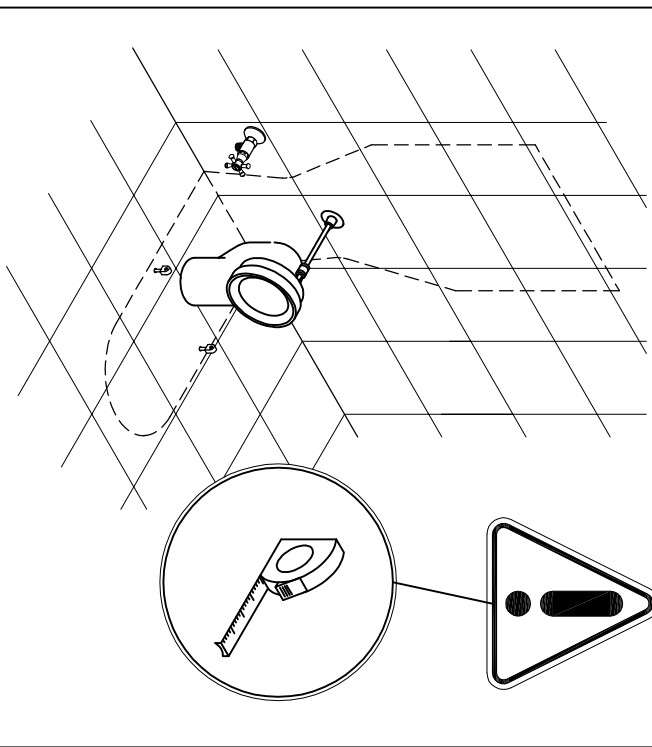
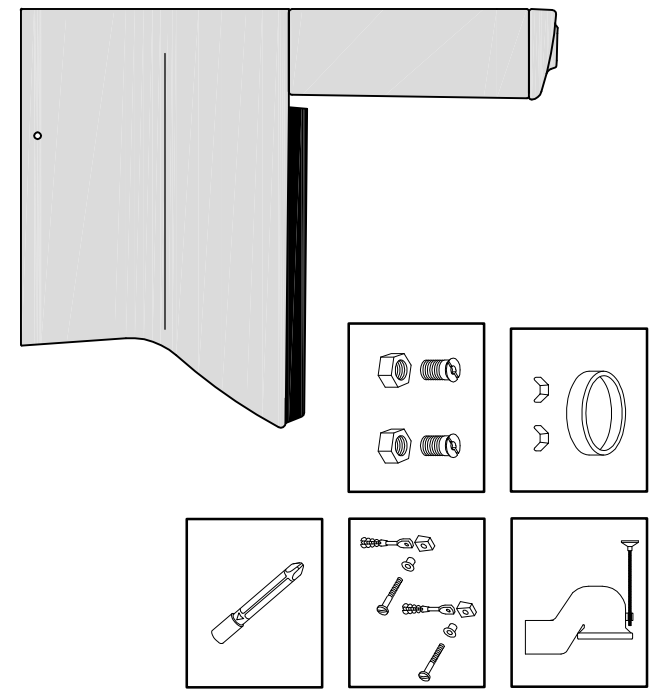
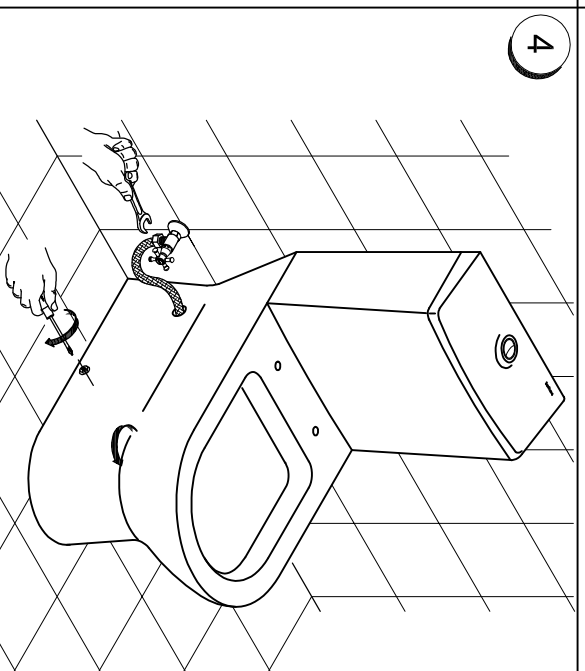
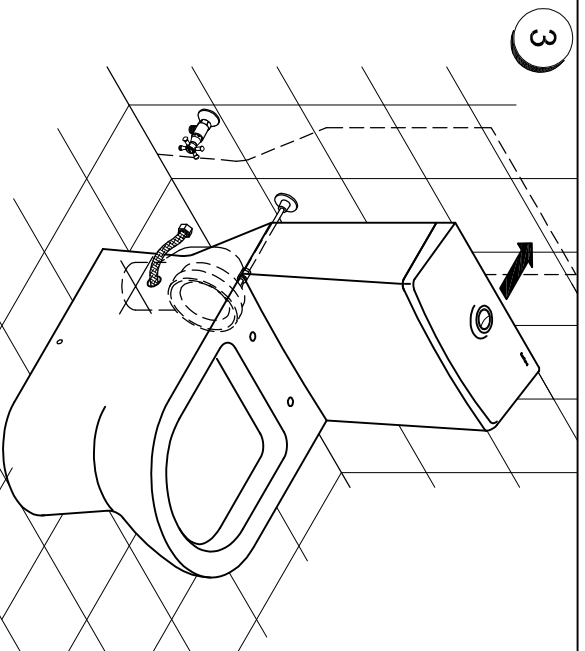
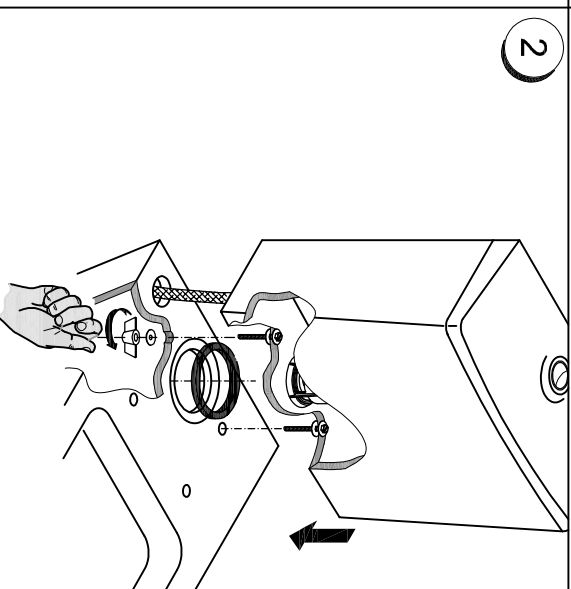
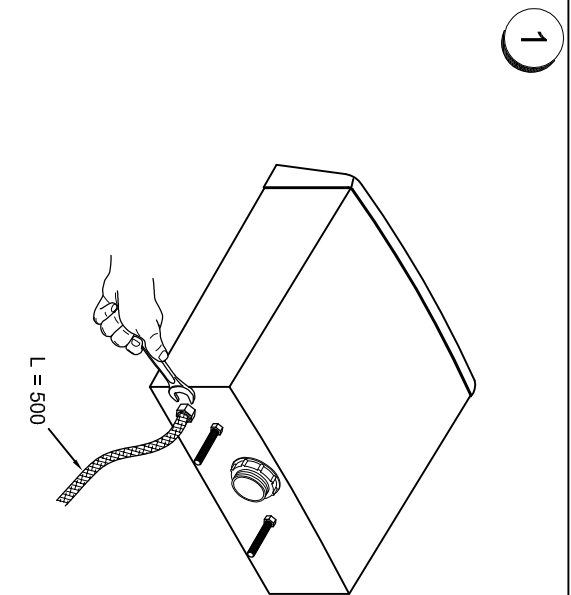
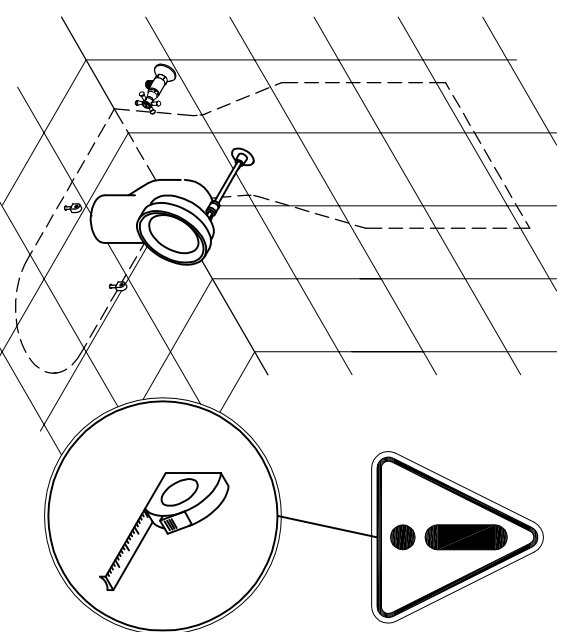
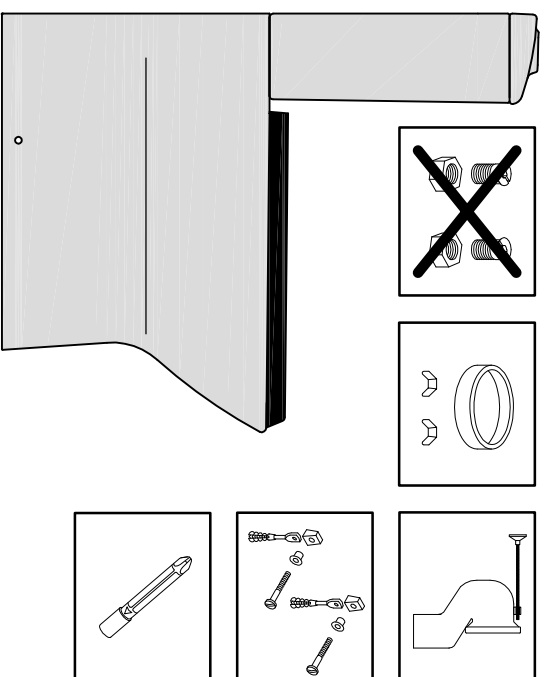


MONTAGEM TIPO 1



MONTAGEM TIPO 2



Fábrica de Sanitários de Anadia, S.A.

Sanitana

Instruções de Montagem

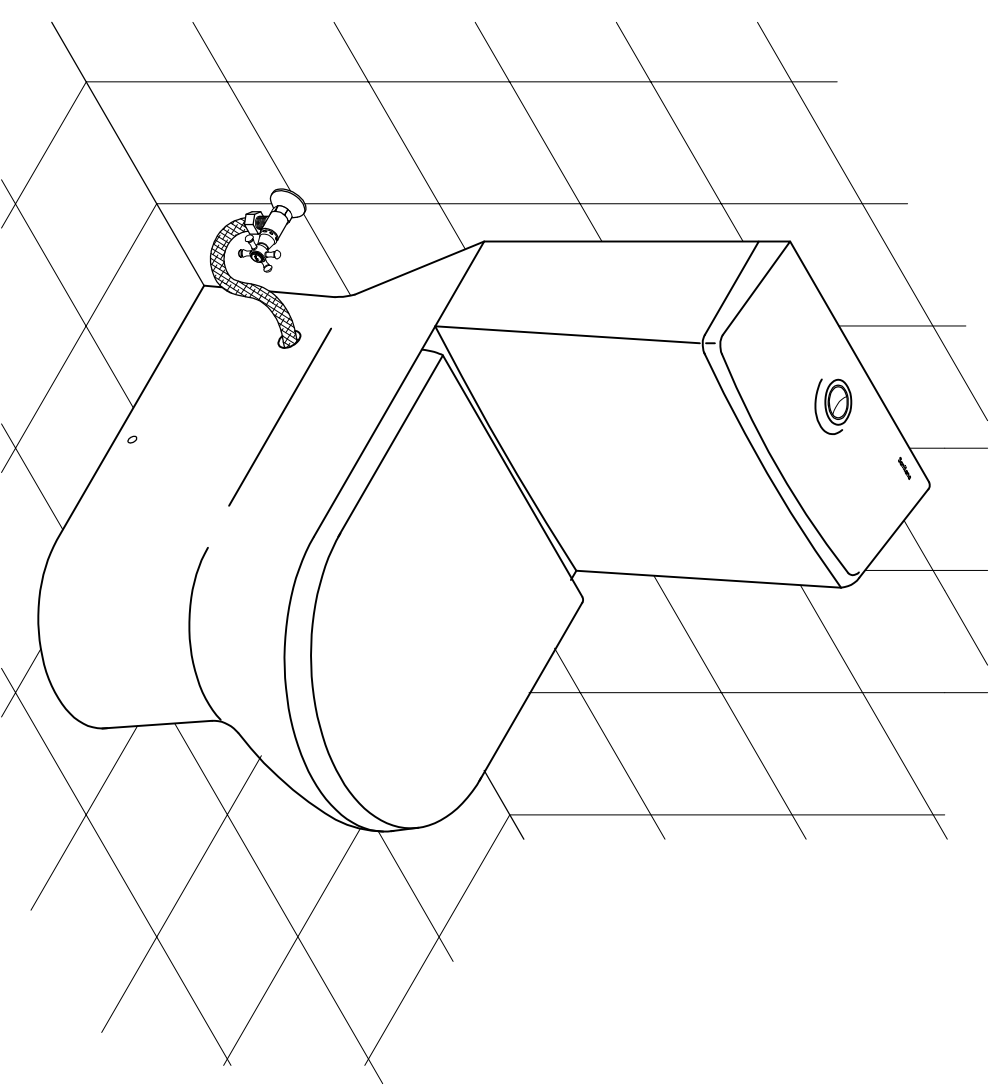
NEXO

SHORT BTW

P PODE MONTAR O TANQUE DE DUAS FORMAS DIFERENTES:

MONTAGEM TIPO 1: mais rápido, mas para substituir o mecanismo futuramente, será necessário desmontar a sanita

MONTAGEM TIPO 2: mais moroso, mas permite futuramente substituir o mecanismo do tanque sem desmontar a sanita



Sanitana - Fábrica de Sanitários de Anadia, S.A.

Zona Industrial de Anadia - Apartado 45 - 3781-909 ANADIA (PORTUGAL)

tf:231519500 - fax:231519501

www.sanitana.com E-MAIL: info@sanitana.com