

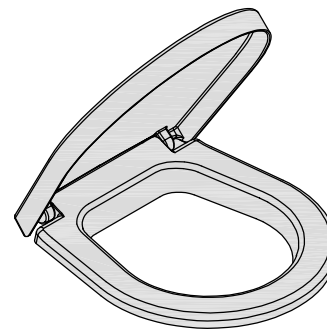
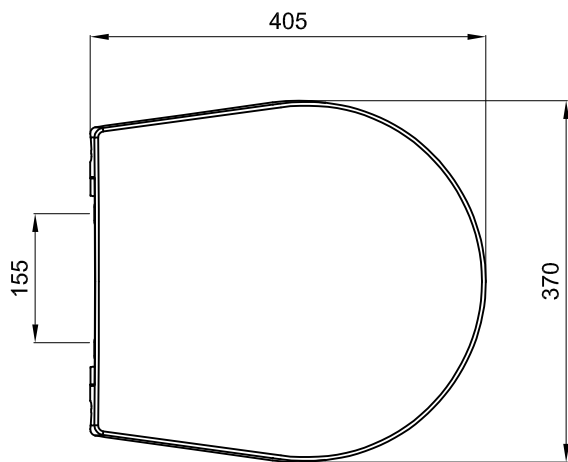
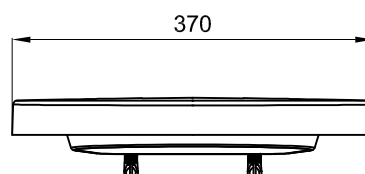
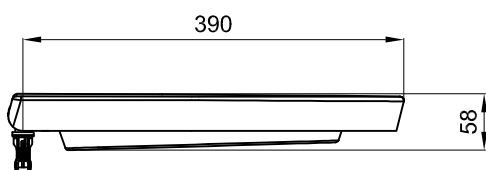
# Sanitana

**CARACTERÍSTICAS DO MODELO:**

- MATERIAL: TERMODURO
- PROVIDO DE DOBRADIÇAS METÁLICAS DE QUEDA AMORTECIDA E KIT DE FIXAÇÃO
- GARANTIA DE 2 ANOS
- PESO: 2.20 KG

**PEÇA:**

- DESCRIÇÃO: TAMPO PARA SANITA
- SERIE: GLAM
- VERSÃO: QUEDA AMORTECIDA
- REF: S800067618...00

**CROQUIS COM DIMENSÕES GERAIS E DE LIGAÇÃO:****COMPONENTES INCLUÍDOS:****PRODUTOS ASSOCIADOS:**

Os produtos apresentados seguem especificações técnicas internas da Sanitana SA. As dimensões são meramente indicativas. Para instalação à medida apenas devem ser consideradas as dimensões retiradas da peça a ser aplicada. Reservamos o direito de fazer alterações técnicas que permitam melhorar a funcionalidade dos nossos produtos sem aviso prévio.

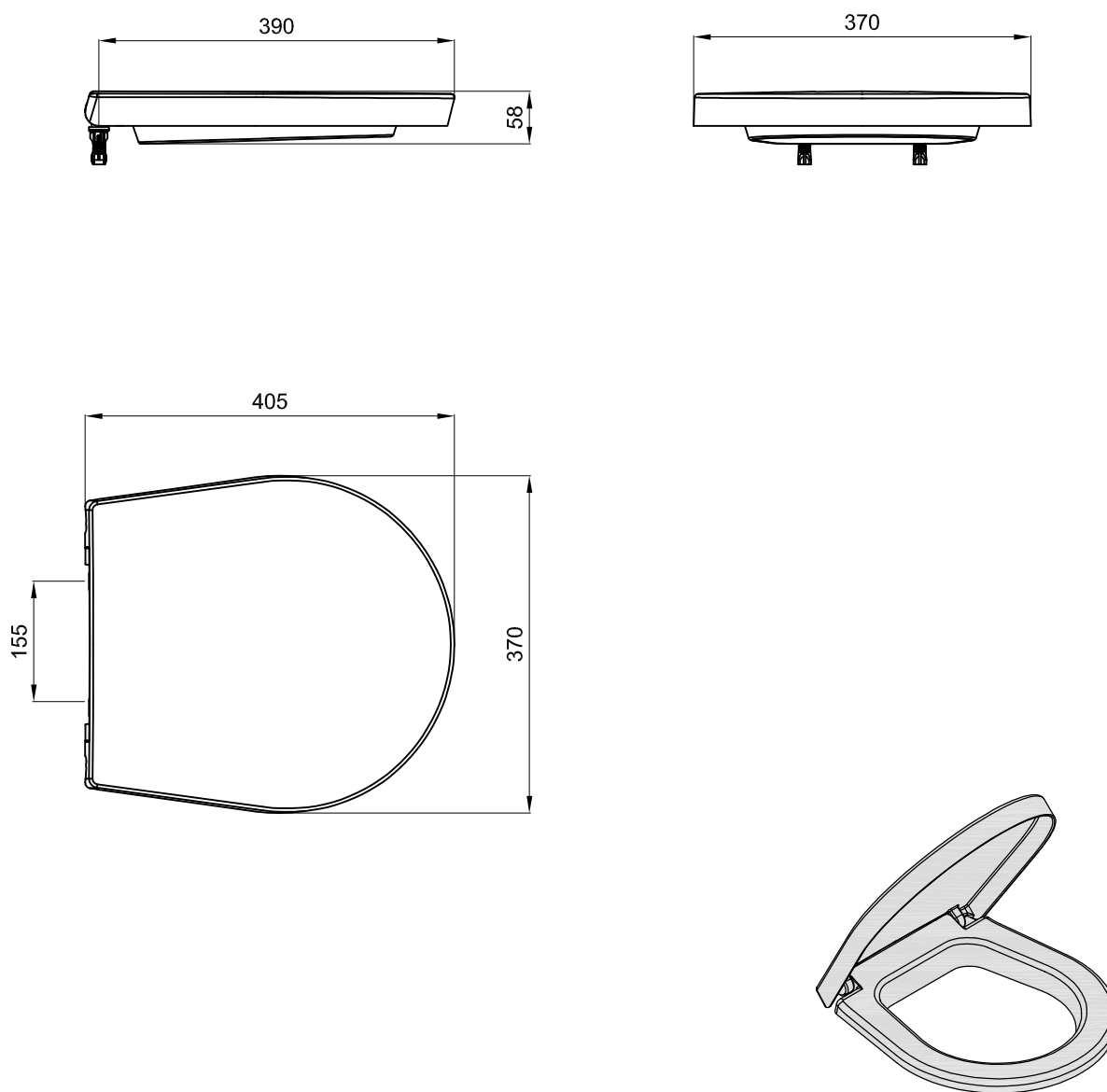
# Sanitana

**FEATURES OF THE MODEL:**

- MATERIAL: TERMODURO
- PROVIDED WITH METALLIC HINGES FOR SOFT CLOSE AND FIXING KIT
- 2 YEARS WARRANTY
- WEIGHT: 2.20 KG

**PART:**

- DESCRIPTION: TOILET SEAT & COVER
- SERIES: GLAM
- VERSION: SOFT CLOSE
- REF: S800067618...00

**SKETCH WITH DIMENSIONS AND CONNECTIONS:****INCLUDED COMPONENTS:****RELATED PRODUCTS:**

The products presented follow technical specifications Sanitana SA. The dimensions are approximate. For installation as only to be considered the dimensions of the part to be removed applied. We reserve the right to make technical changes to improve the functionality of our products without notice.