

# Sanitana

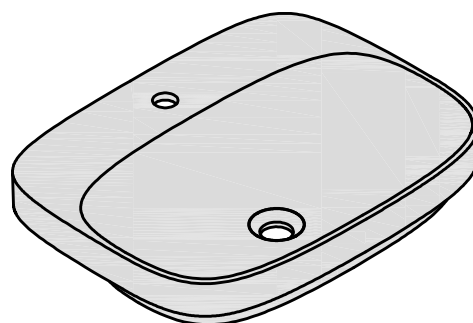
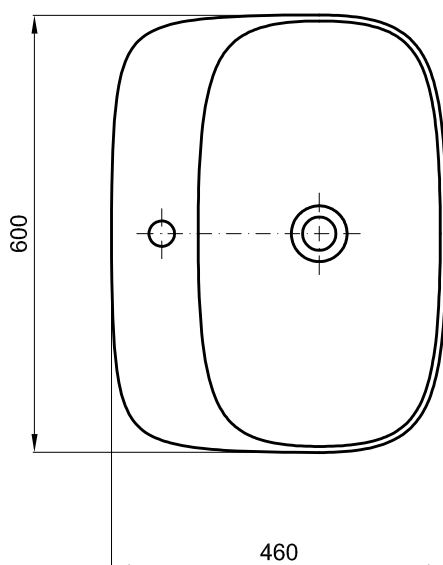
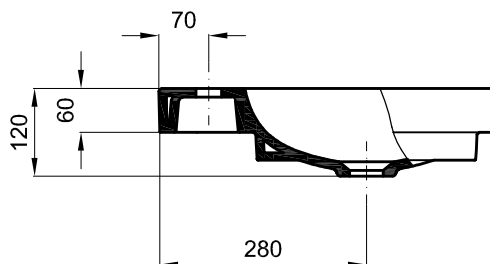
## CARACTERÍSTICAS DO MODELO:

- MATERIAL: GRÊS FINO
- LAVATÓRIO DE ENCASTRAR COM UM FURO ABERTO PARA TORNEIRA MONOBLOCO
- PROVIDO DE FURO LADRÃO
- S/EN 31; UNE - EN 31; NF - EN 31; NF D 11 - 101; EN 14688
- GARANTIA DE 2 ANOS
- PESO: 13.2KG

## PEÇA:

- DESCRIÇÃO: LAVATÓRIO DE ENCASTRAR
- SERIE: BE YOU
- VERSÃO: 60x46 - UM FURO PARA TORNEIRA
- REF: S10062116400000

## CROQUIS COM DIMENSÕES GERAIS E DE LIGAÇÃO:



## COMPONENTES INCLUÍDOS:

- PLANO DE CORTE Ref.: 176Z28684

## PRODUTOS ASSOCIADOS:

# Sanitana

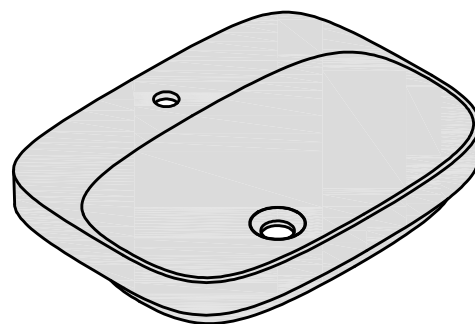
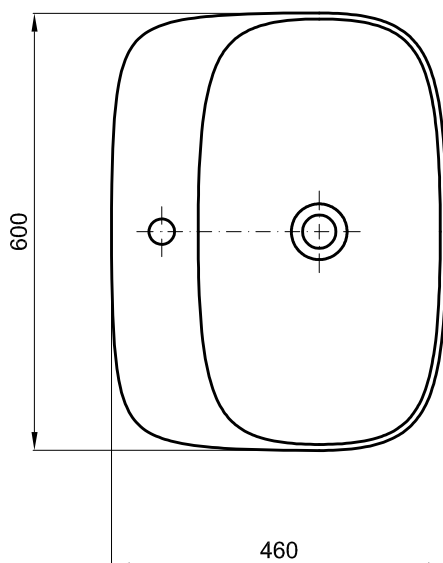
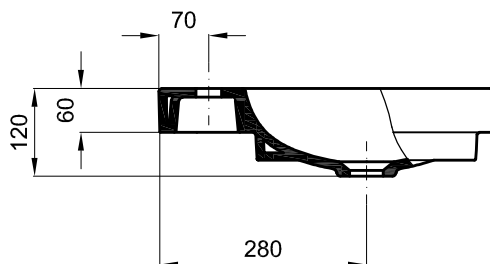
## FEATURES OF THE MODEL:

- MATERIAL: FIRE CLAY
- WASHBASIN RECESSED WITH OPEN HOLE FOR TAP MONOBLOCK
- PROVIDED WITH HOLE THIEF
- S/ EN 31; UNE-EN 31; NF-EN 31; NF D 11 - 101; EN 14688
- TWO YEARS WARRANTY
- WEIGHT: 13.2KG

## PART:

- DESCRIPTION: WASHBASIN RECESSED
- SERIES: BE YOU
- VERSION: 60x46 - ONE HOLE FOR TAP
- REF: S10062116400000

## SKETCH WITH DIMENSIONS AND CONNECTIONS:



## INCLUDED COMPONENTS:

- CUT PLANE Ref.: 176Z28684

## RELATED PRODUCTS:

The products presented follow technical specifications Sanitana SA. The dimensions are approximate. For installation as only to be considered the dimensions of the part to be removed applied. We reserve the right to make technical changes to improve the functionality of our products without notice.