

CARACTERÍSTICAS DO MODELO:

- **MATERIAL:** SolidSurface
- **ESPECIFICAÇÕES:** Lavatório em *solid surface* para aplicação mural.
Sem furo de nível;
Fornecido com Kit de fixação;
Pode ser fornecido com ou sem furo para torneira / Toalheiro;
- **NORMAS:** Os lavatórios Velvet quando utilizados para uso doméstico e higiene pessoal, quando instalados e mantidos de acordo com as instruções do fabricante, cumprem com os requisitos das normas:
EN 31; UNE-EN 31; NF – EN 31; NF D 11 – 101; EN 14688
- **CORES E ACABAMENTOS DISPONÍVEIS:** Branco / Mate
- **PESO:** Consultar a tabela

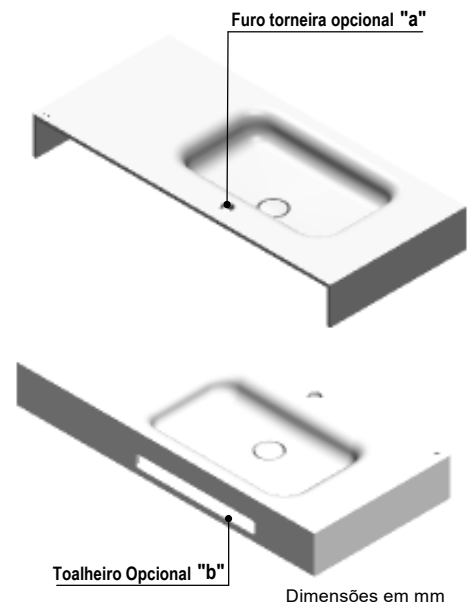
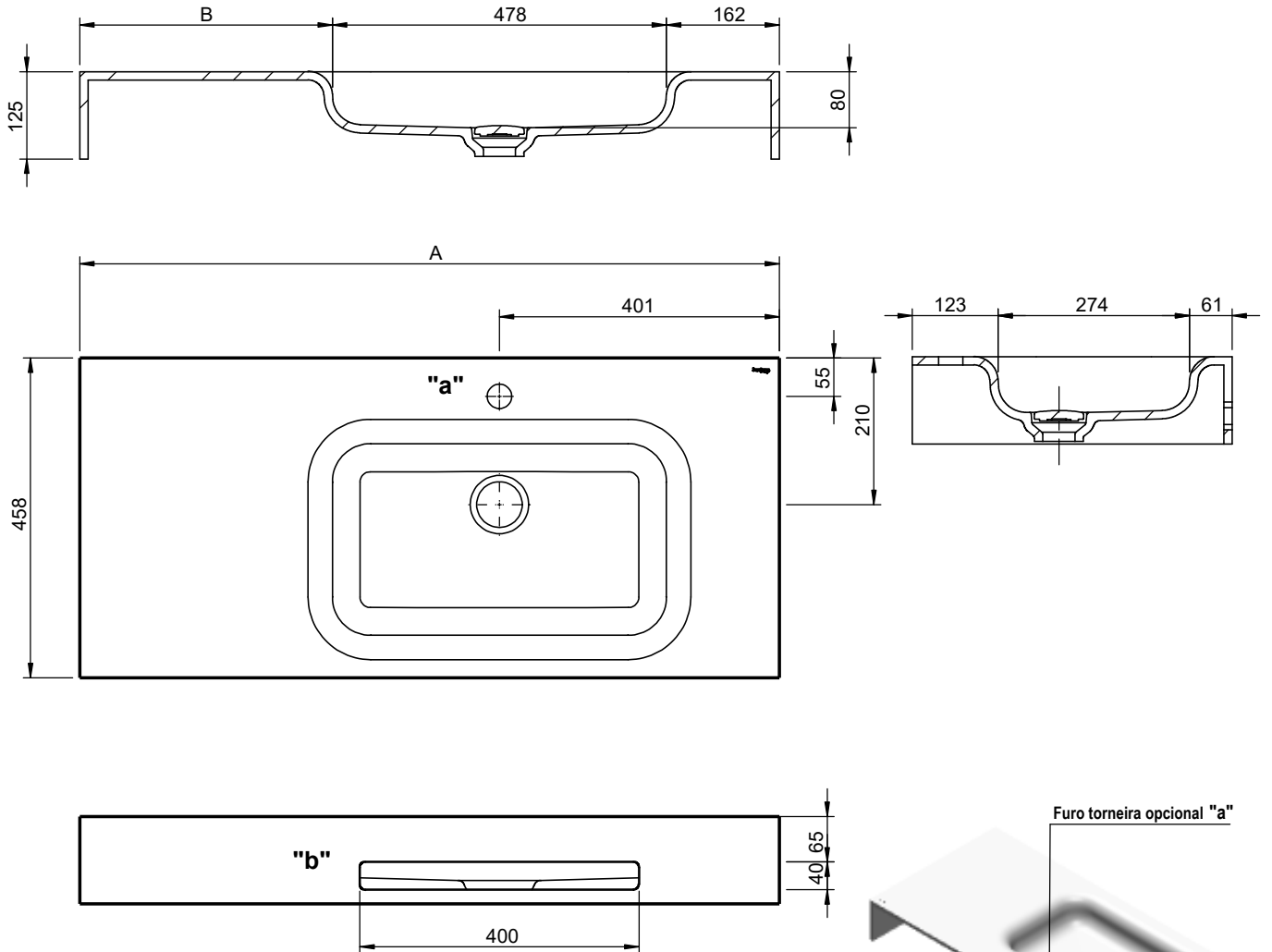
PEÇA:

- **DESCRIÇÃO:** Lavatório Mural
- **SERIE:** VELVET CUBA À DIREITA
- **VERSÃO:** Cuba Rect.
- **REF:** Consultar a tabela

Ficha Informação Técnica

"a" Só na versão com furação para torneiras (TH)

"b" Só na versão com toalheiro (TOWL)



"a"	"b"	REF.:	Descrição:	A	B	Peso
não	não	S2020470000000	WB WM VELVET RGT 1000X458 WHITE	1002	362	14,5kg
sim	não	S20204711700000	WB WM VELVET RGT 1000X458 TH WHITE			
não	sim	S20204711900000	WB WM VELVET RGT 1000X458 TOWL WHITE			
sim	sim	S20204712000000	WB WM VELVET RGT 1000X458 TH+TOWL WHITE	1202	562	17kg
não	não	S2020440000000	WB WM VELVET RGT 1200X458 WHITE			
sim	não	S20204411700000	WB WM VELVET RGT 1200X458 TH WHITE			
não	sim	S20204411900000	WB WM VELVET RGT 1200X458 TOWL WHITE	1402	762	19kg
sim	sim	S20204412000000	WB WM VELVET RGT 1200X458 TH+TOWL WHITE			
não	não	S2020410000000	WB WM VELVET RGT 1400X458 WHITE			
sim	não	S20204111700000	WB WM VELVET RGT 1400X458 TH WHITE	1402	762	19kg
não	sim	S20204111900000	WB WM VELVET RGT 1400X458 TOWL WHITE			
sim	sim	S20204112000000	WB WM VELVET RGT 1400X458 TH+TOWL WHITE			

PRODUTOS ASSOCIADOS:



MODEL FEATURES:

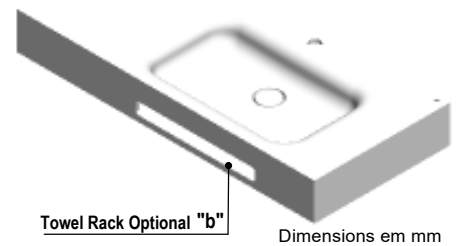
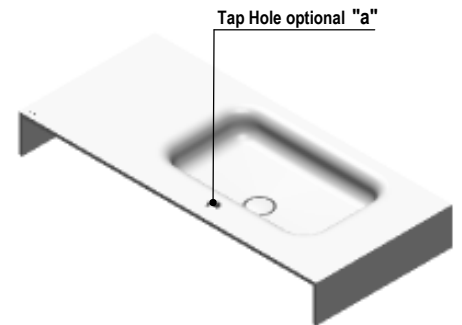
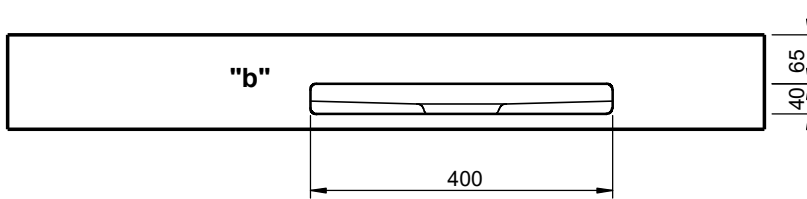
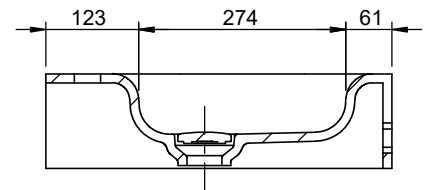
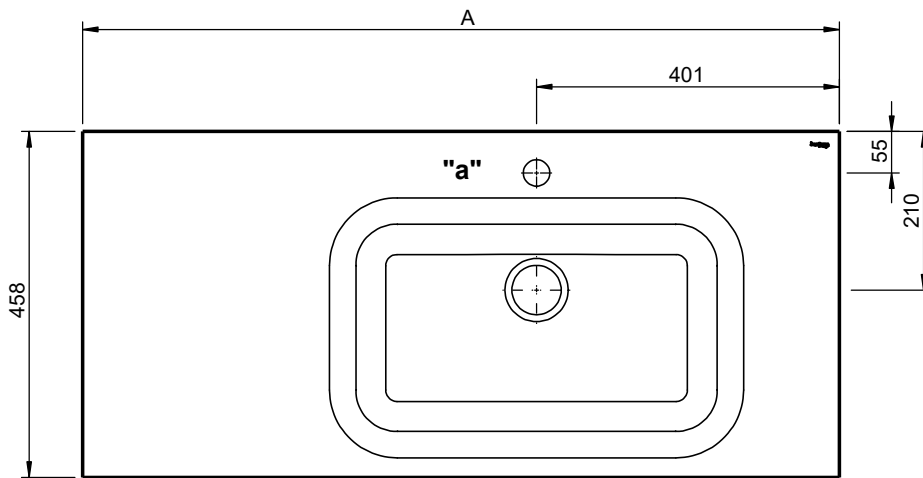
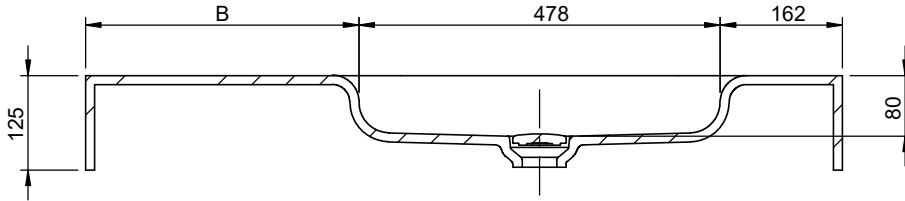
- **MATERIAL:** Solidsurface
- **SPECIFICATIONS:** Solidsurface washbasin for Wall-Hung application. Without overflow; Fixing Kit included; Can be supplied with or without tap hole / towel rack;
- **STANDARDS:** All Velvet washbasins intended for domestic purpose and personal hygiene, when installed and maintained in accordance with the manufacturer's instructions, satisfy the requirements of the standard: EN 31; UNE-EN31; NF – EN 31; NF D 11 – 101; EN 14688
- **AVAILABLE COLOURS AND FINISHES:** White / Matte
- **WEIGHT:** See table

PART:

- **DESCRIPTION:** Washbasin Wall Mounted
- **SERIES:** VELVET RIGHT BOWL
- **VERSION:** Rect. Bowl
- **REF:** See Table

Technical Data Sheet

"a" Only in tap hole (TH) version
 "b" Only towel rack (TOWL) version



Dimensions em mm

"a"	"b"	REF.:	Descriptions:	A	B	Weight
no	no	S2020470000000	WB WM VELVET RGT 1000X458 WHITE	1002	362	14,5kg
yes	no	S20204711700000	WB WM VELVET RGT 1000X458 TH WHITE			
no	yes	S20204711900000	WB WM VELVET RGT 1000X458 TOWL WHITE			
yes	yes	S20204712000000	WB WM VELVET RGT 1000X458 TH+TOWL WHITE	1202	562	17kg
no	no	S20204400000000	WB WM VELVET RGT 1200X458 WHITE			
yes	no	S20204411700000	WB WM VELVET RGT 1200X458 TH WHITE			
no	yes	S20204411900000	WB WM VELVET RGT 1200X458 TOWL WHITE	1402	762	19kg
yes	yes	S20204412000000	WB WM VELVET RGT 1200X458 TH+TOWL WHITE			
no	no	S20204100000000	WB WM VELVET RGT 1400X458 WHITE			
yes	no	S20204111700000	WB WM VELVET RGT 1400X458 TH WHITE	1402	762	19kg
no	yes	S20204111900000	WB WM VELVET RGT 1400X458 TOWL WHITE			
yes	yes	S20204112000000	WB WM VELVET RGT 1400X458 TH+TOWL WHITE			

RELATED PRODUCTS:

The products presented follow technical specifications by Sanitana S.A. Dimensions provided are indicative only. For custom installation, should only be considered the dimensions measured directly on the part to be installed. We reserve the right to make technical changes to improve the functionality of our products without prior notice.