

CARACTERÍSTICAS DO MODELO:

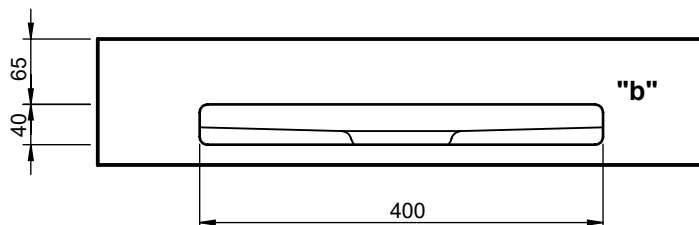
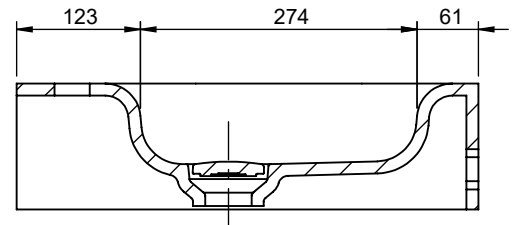
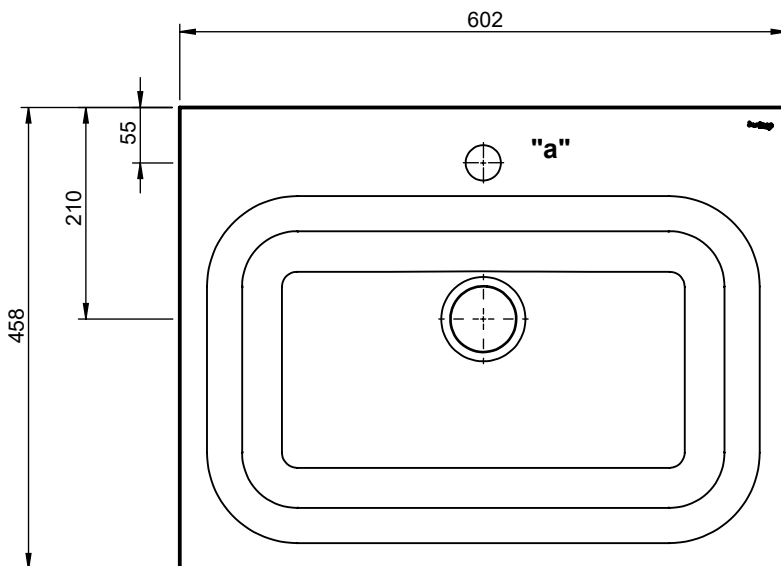
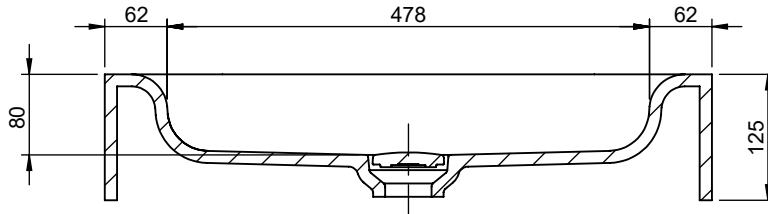
- **MATERIAL:** SolidSurface
- **ESPECIFICAÇÕES:** Lavatório em *solid surface* para aplicação pousar. Sem furo de nível; Pode ser fornecido com ou sem furo para torneira / Toalheiro;
- **NORMAS:** Os lavatórios Velvet quando utilizados para uso doméstico e higiene pessoal, quando instalados e mantidos de acordo com as instruções do fabricante, cumprem com os requisitos das normas: EN 31; UNE-EN 31; NF – EN 31; NF D 11 – 101; EN 14688
- **CORES E ACABAMENTOS DISPONÍVEIS:** Branco / Mate
- **PESO:** Consultar a tabela

PEÇA:

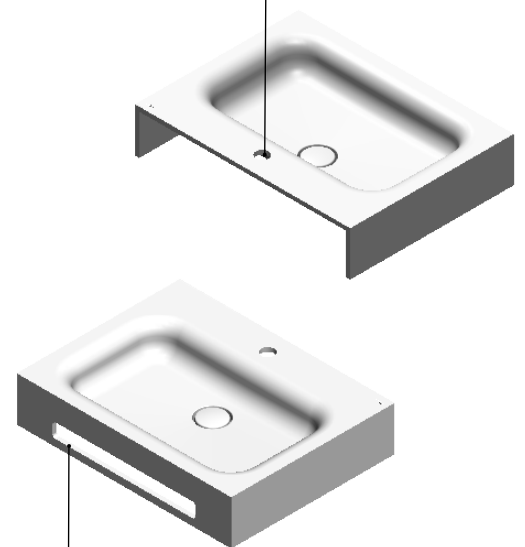
- **DESCRIÇÃO:** Lavatório de pousar
- **SERIE:** VELVET
- **VERSÃO:** Cuba Rect.
- **REF:** Consultar a tabela

Ficha Informação Técnica

"a" Só na versão com furação para torneiras (TH)
"b" Só na versão com toalheiro (TOWL)



Furo Torneira opcional "a"



Suporte Toalheiro Opcional "b"

Dimensões em mm

"a"	"b"	REF.:	Descrição:	Peso:
não	não	S2020500000000	WB SELF-STAND VELVET 600X458 WHITE	10Kg
sim	não	S20205011700000	WB SELF-STAND VELVET 600X458 TH WHITE	
não	sim	S20205011900000	WB SELF-STAND VELVET 600X458 TOWL WHITE	
sim	sim	S20205012000000	WB SELF-STAND VELVET 600X458 TH+TOWL WHITE	

PRODUTOS ASSOCIADOS:

MODEL FEATURES:

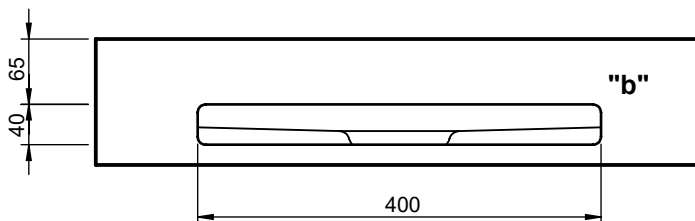
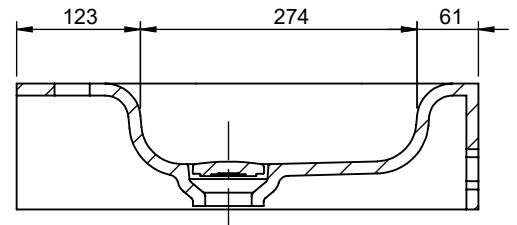
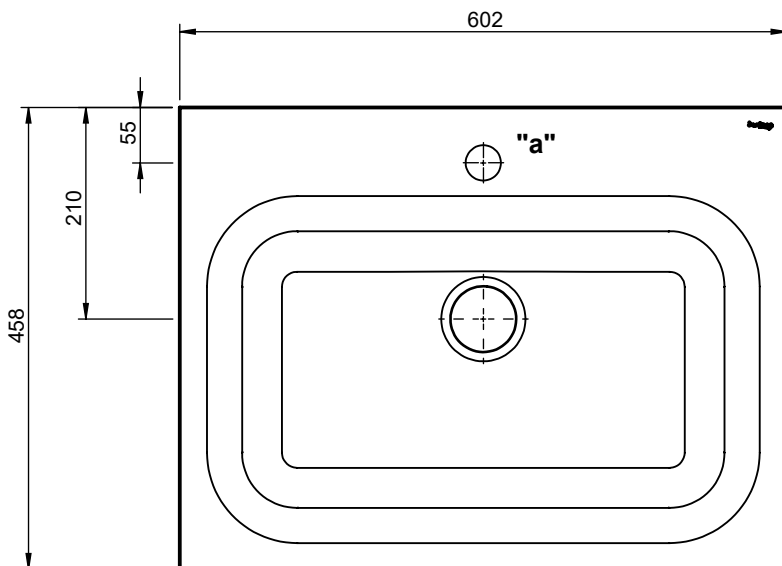
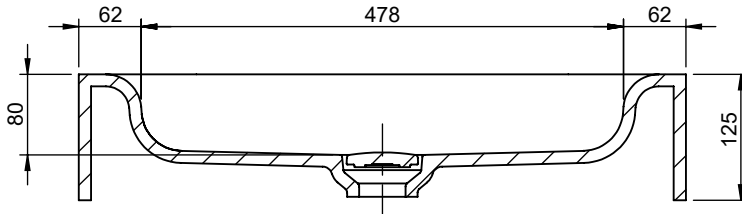
- **MATERIAL:** SolidSurface
- **SPECIFICATIONS:** Solidsurface washbasin for Self-Stand application. Without overflow;
- Can be supplied with or without tap hole / towel rack;
- **STANDARDS:** All Velvet washbasins intended for domestic purpose and personal hygiene, when installed and maintained in accordance with the manufacturer's instructions, satisfy the requirements of the standard's: EN 31; UNE-EN 31; NF – EN 31; NF D 11 – 101; EN 14688
- **AVAILABLE COLOURS AND FINISHES:** White / Matte
- **WEIGHT:** See table

PART:

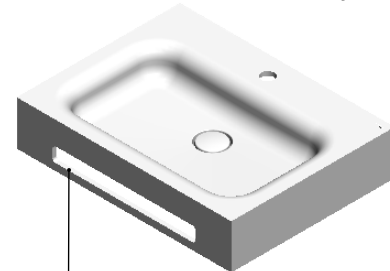
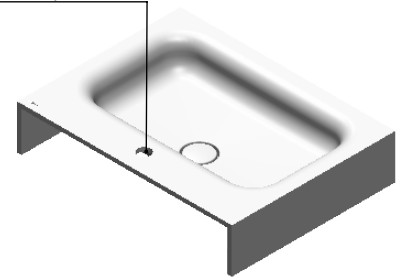
- DESCRIPTION: Washbasin Self Stand
- SERIES: VELVET
- VERSION: Rect. Bowl
- REF: See Table

Technical Data Sheet

"a" Only in tap hole (TH) version
 "b" Only towel rack (TOWL) version



Tap Hole Optional "a"



Towel Rack Optional "b"

Dimensions em mm

"a"	"b"	REF.:	Descriptions:	Weight:
no	no	S20205000000000	WB SELF-STAND VELVET 600X458 WHITE	10Kg
yes	no	S20205011700000	WB SELF-STAND VELVET 600X458 TH WHITE	
no	yes	S20205011900000	WB SELF-STAND VELVET 600X458 TOWL WHITE	
yes	yes	S20205012000000	WB SELF-STAND VELVET 600X458 TH+TOWL WHITE	

RELATED PRODUCTS: