

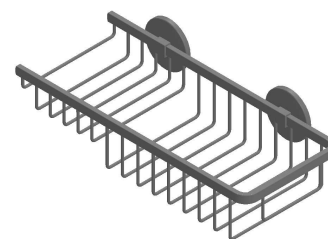
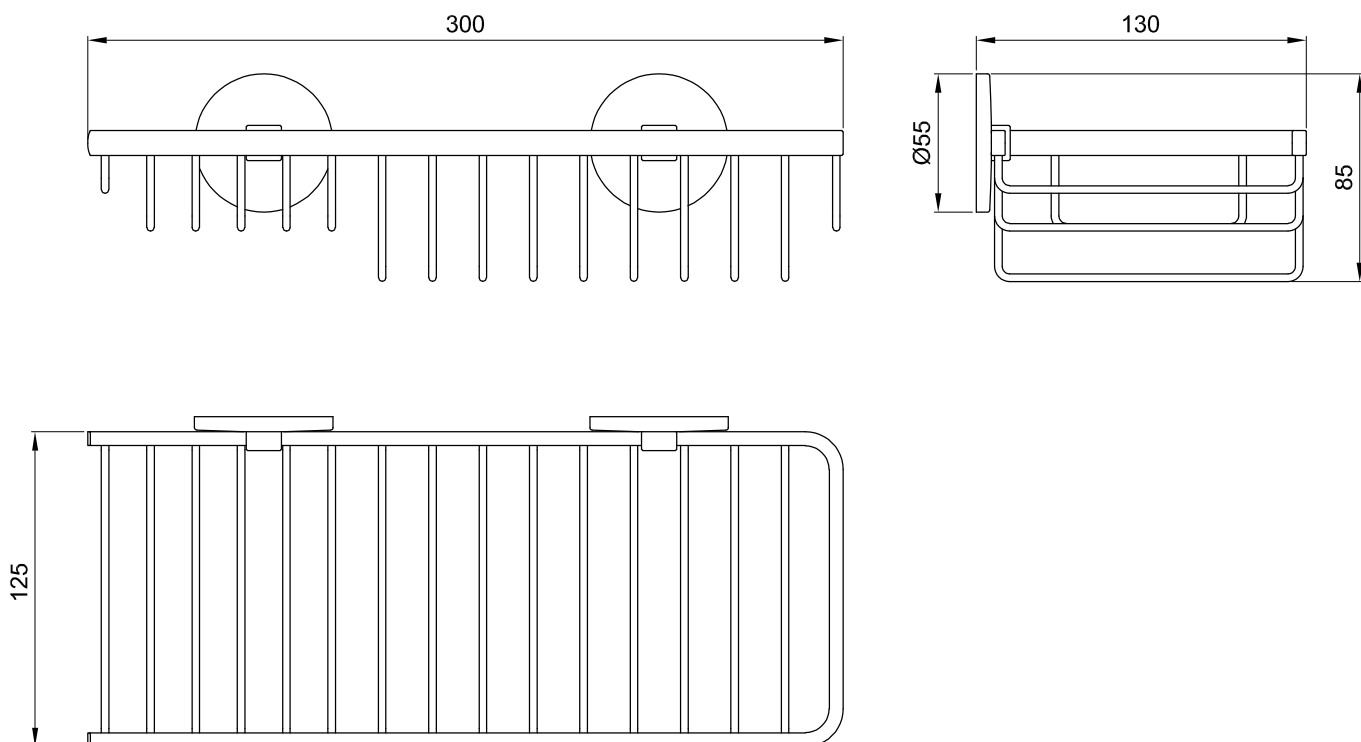
Sanitana

CARACTERÍSTICAS DO MODELO:

- MATERIAL: AÇO INOX, LATÃO E ZAMAK (ACABAMENTO: CROMADO)
- GARANTIA: 10 ANOS
- PESO: 0.5KG

PEÇA:

- DESCRIÇÃO: SABONETEIRA DE DUCHE ESQ.
- SERIE: KIN ROUND
- VERSÃO: MURAL
- REF: S90209600012600

CROQUIS COM DIMENSÕES GERAIS E DE LIGAÇÃO:

S90209600012600

COMPONENTES INCLUÍDOS:**PRODUTOS ASSOCIADOS:**

Os produtos apresentados seguem especificações técnicas internas da Sanitana SA. As dimensões são meramente indicativas. Para instalação à medida apenas devem ser consideradas as dimensões retiradas da peça a ser aplicada. Reservamos o direito de fazer alterações técnicas que permitam melhorar a funcionalidade dos nossos produtos sem aviso prévio.

Sanitana

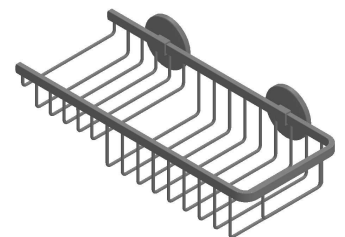
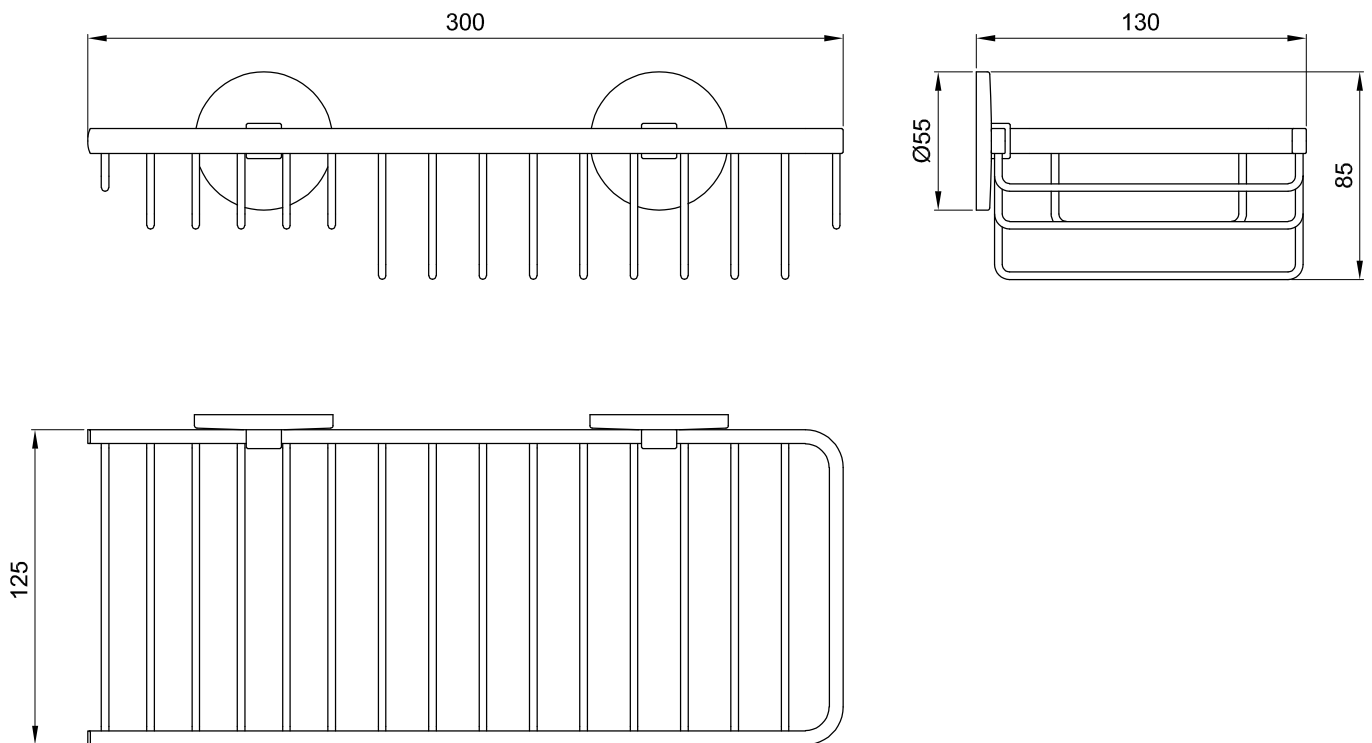
FEATURES OF THE MODEL:

- MATERIAL: STAINLESS STEEL, BRASS AND ZAMAK (FINISHING: CHROME)
- WARRANTY: 10 YEARS
- WEIGHT: 0.5KG

PART:

- DESCRIPTION: LEFT BI-LEVEL BASKET
- SERIES: KIN ROUND
- VERSION: MURAL
- REF: S90209600012600

SKETCH WITH DIMENSIONS AND CONNECTIONS:



S90209600012600

INCLUDED COMPONENTS:

RELATED PRODUCTS:

The products presented follow technical specifications Sanitana SA. The dimensions are approximate. For installation as only to be considered the dimensions of the part to be removed applied. We reserve the right to make technical changes to improve the functionality of our products without notice.