

Sanitana

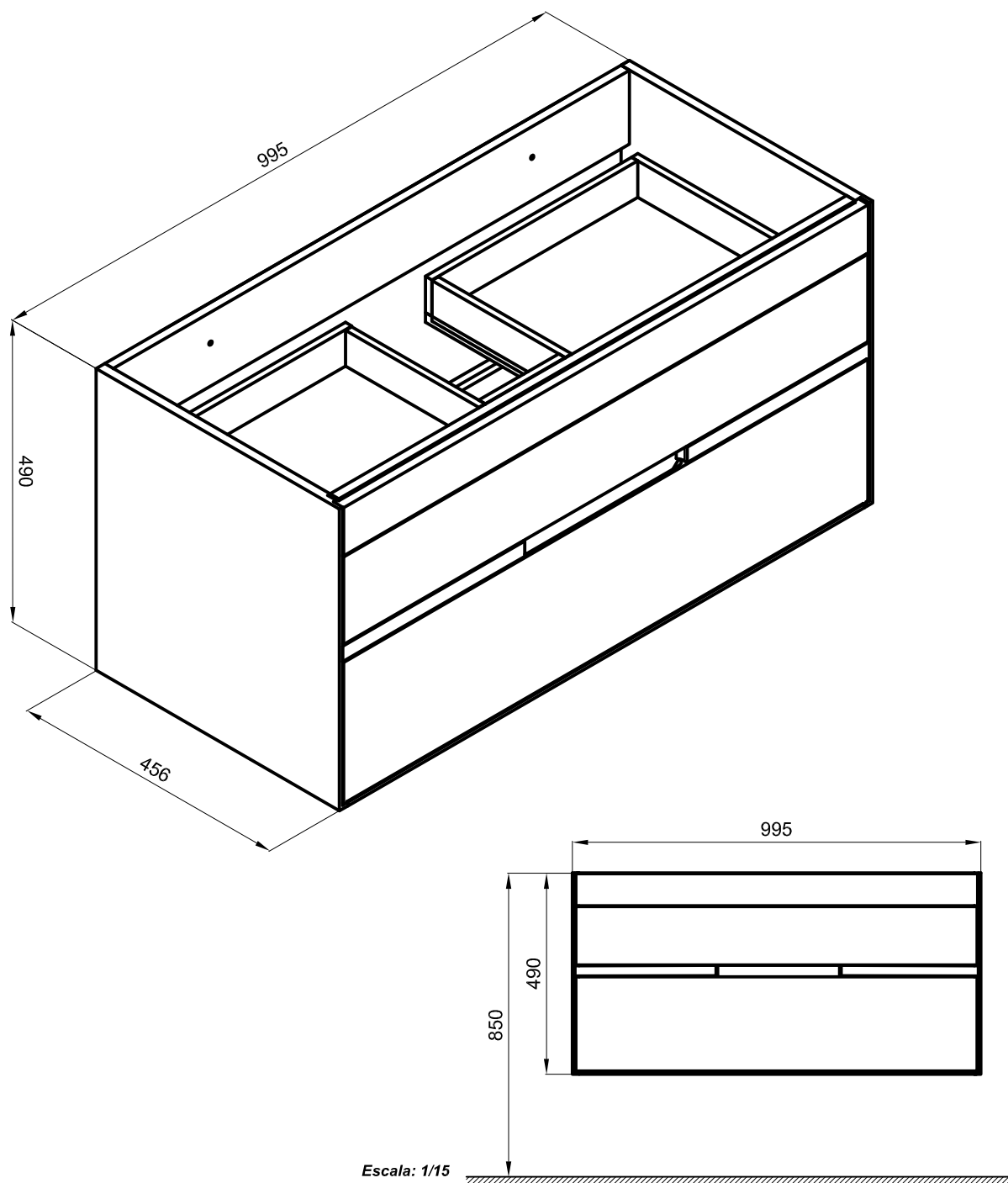
CARACTERÍSTICAS DO MODELO:

- MATERIAL: MDF IDROFOGO 16MM
- MÓVEL SUSPENSO COM DUAS GAVETAS
- GARANTIA DE 2 ANOS
- PESO: 39.0KG

PEÇA:

- DESCRIÇÃO: MÓVEL SUSPENSO
- SERIE: TAHOE
- VERSÃO: MÓVEL DE 100
- REF: MTH100

CROQUIS COM DIMENSÕES GERAIS E DE LIGAÇÃO:



COMPONENTES INCLUÍDOS:

- KIT DE FIXAÇÃO

PRODUTOS ASSOCIADOS:

- LAVATORIO SMILLE 101

FICHA Nº: SDRW-000048023

Os produtos apresentados seguem especificações técnicas internas da Sanitana SA. As dimensões são meramente indicativas. Para instalação à medida apenas devem ser consideradas as dimensões retiradas da peça a ser aplicada. Reservamos o direito de fazer alterações técnicas que permitam melhorar a funcionalidade dos nossos produtos sem aviso prévio.

Sanitana

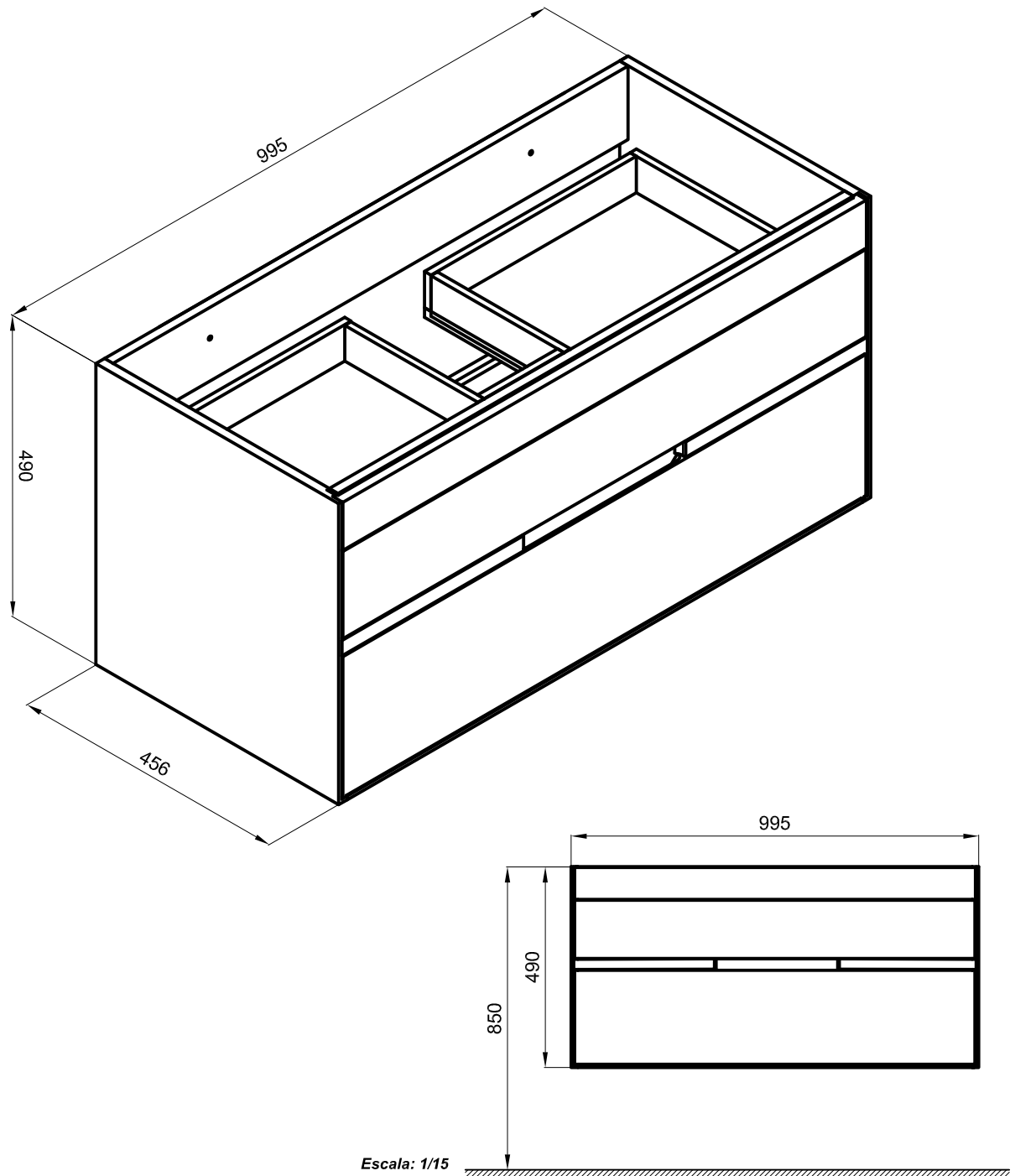
FEATURES OF THE MODEL:

- MATERIAL: CHIPBORDE
- WALL HUNG MOBILE WITH TWO DRAWER
- TWO YEARS WARRANTY
- WEIGHT: 39.0KG

PART:

- DESCRIPTION: WALL HUNG MOBILE
- SERIES: TAHOE
- VERSION: MOBILE OF 100
- REF: MTH100

SKETCH WITH DIMENSIONS AND CONNECTIONS:



INCLUDED COMPONENTS:

- FIXING KIT

RELATED PRODUCTS:

- WB SMILLE 101

FORM Nº: SDRW-000048023

The products presented follow technical specifications Sanitana SA. The dimensions are approximate. For installation as only to be considered the dimensions of the part to be removed applied. We reserve the right to make technical changes to improve the functionality of our products without notice.