

Sanitana

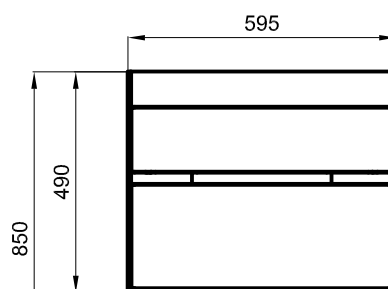
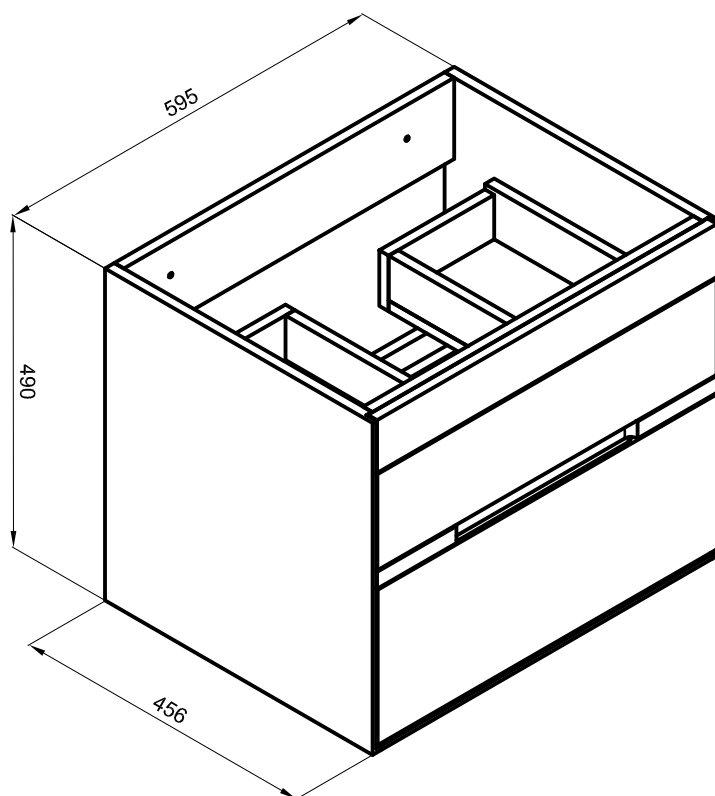
CARACTERÍSTICAS DO MODELO:

- MATERIAL: MDF IDROFOGO 16MM
- MÓVEL SUSPENSO COM DUAS GAVETAS
- GARANTIA DE 2 ANOS
- PESO: 23.5KG

PEÇA:

- DESCRIÇÃO: MÓVEL SUSPENSO
- SERIE: TAHOE
- VERSÃO: MÓVEL DE 60
- REF: MTH060

CROQUIS COM DIMENSÕES GERAIS E DE LIGAÇÃO:



Escala: 1/15

COMPONENTES INCLUIDOS:

- KIT DE FIXAÇÃO

PRODUTOS ASSOCIADOS:

- LAVATORIO SMILLE 61

FICHA Nº: SDRW-000048020

Os produtos apresentados seguem especificações técnicas internas da Sanitana SA. As dimensões são meramente indicativas. Para instalação à medida apenas devem ser consideradas as dimensões retiradas da peça a ser aplicada. Reservamos o direito de fazer alterações técnicas que permitam melhorar a funcionalidade dos nossos produtos sem aviso prévio.

Sanitana

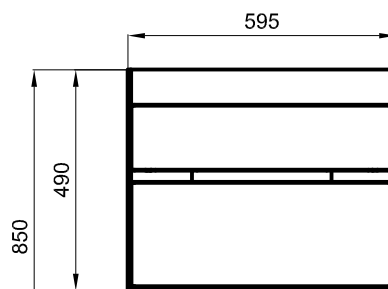
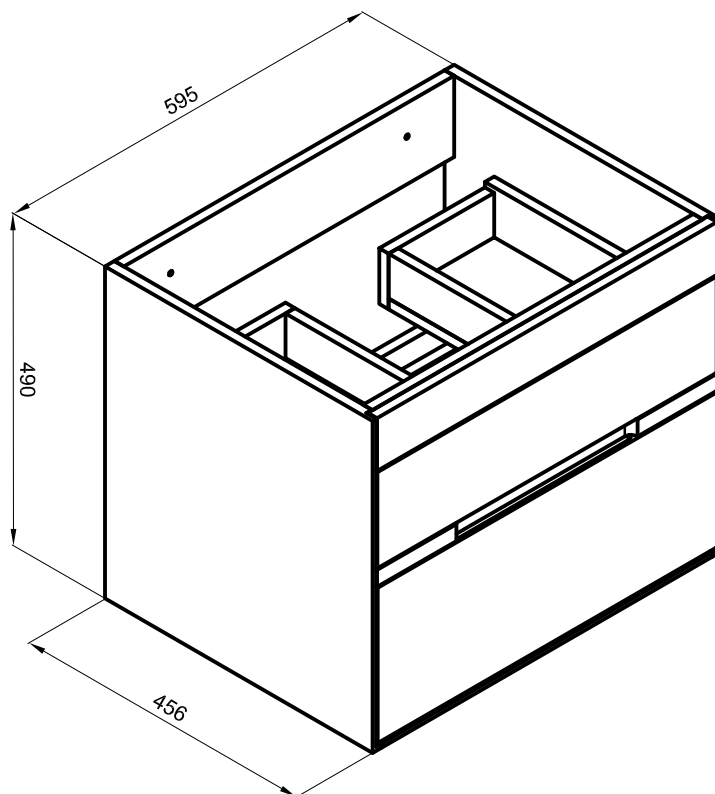
FEATURES OF THE MODEL:

- MATERIAL: CHIPBORDE
- WALL HUNG MOBILE WITH TWO DRAWER
- TWO YEARS WARRANTY
- WEIGHT: 23.5KG

PART:

- DESCRIPTION: WALL HUNG MOBILE
- SERIES: TAHOE
- VERSION: MOBILE OF 60
- REF: MTH060

SKETCH WITH DIMENSIONS AND CONNECTIONS:



Escala: 1/15

INCLUDED COMPONENTS:

- FIXING KIT

RELATED PRODUCTS:

- WB SMILLE 61

FORM N°: SDRW-000048020

The products presented follow technical specifications Sanitana SA. The dimensions are approximate. For installation as only to be considered the dimensions of the part to be removed applied. We reserve the right to make technical changes to improve the functionality of our products without notice.